

SIVI HALKALI VAKUM POMPALARI

İki Kademeli

GVP 200/120 - GVP 200/170

Basınç Aralığı : 33 - 1013 mbar
Emme Kapasitesi : 90 - 190 m³/h



GÜCÜM Sıvı Halkalı İki Kademeli Vakum Pompaları aşağıdaki özellikleriyle güçlü pompalardır.

- *Emniyetli ve verimli olarak çalışırlar,
- *Her çeşit gaz ve buharı emerler,
- *Gazla beraber az miktarda sıvıyı da emebilirler,
- * Yağsızdır, çalışma bölgesinde herhangi bir yağlayıcıya ihtiyaç duymaz,
- * Emilen gazların sıkıştırılması hemen hemen izotermaldir,
- * Emilen gazlar yağ ile temas etmez,
- * Bakım gerektirmeden uzun süre yüksek verimle çalışırlar,
- * Dönen parçalar metalik bir temas yapmazlar,
- * Sessiz ve titreşimsiz çalışırlar,
- * İşletme ve yatırım maliyeti düşüktür,
- * Geniş malzeme seçeneğiyle her ortamda kullanılabilirler.

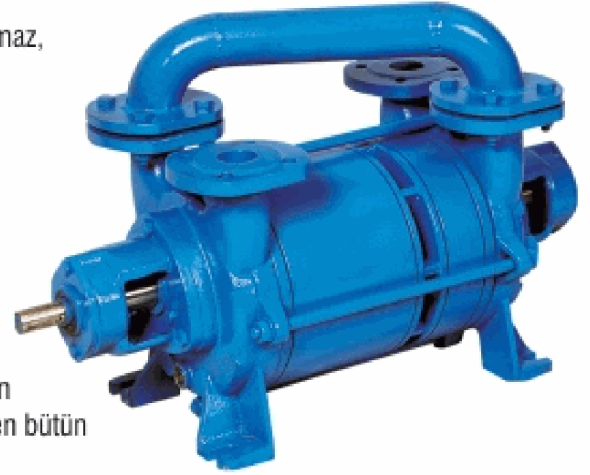
UYGULAMA

Pompalar, kuru ve ıslak (buhar içeren) gazların ve belli oranda suyun tahliyesinde kullanılırlar. 1013 ila 33 mbar arası mutlak basınç istenen bütün alanlarda kullanılabilir.

NOT

Pompa, çalışma sırasında pompayı terk eden suyu takviye etmek ve pompa sıcaklığını düşürmek için sürekli olarak sıvı (genellikle su) ile beslenmelidir. Pompadan atılan su gazdan ayrıştırılıp yeniden kullanılabilir.

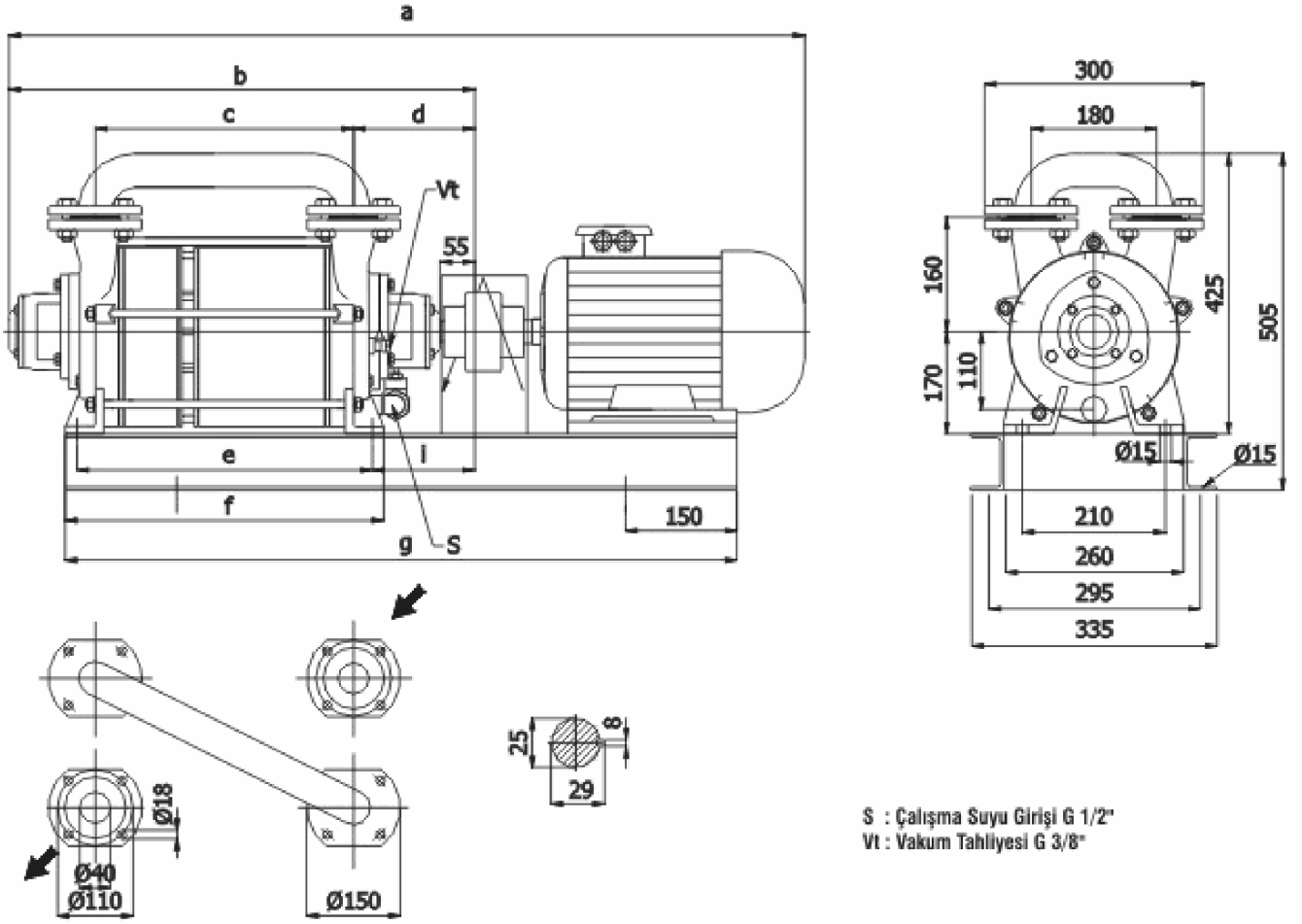
Motor tarafından bakıldığında mil dönüş yönü saat yönündedir.



TEKNİK BİLGİLER

Özellik	Birim	GVP 200/120	GVP 200/170
Motor Gücü	kW	4	5,5
Motor Devri	d/d	1450	
Azami Çalışma Suyu Debisi	lt/dak	14	16
İzin verilen en yüksek basınç farkı	bar	1,1	
En yüksek gaz sıcaklığı	°C	100	
En yüksek servis suyu sıcaklığı	°C	70	
En yüksek servis suyu viskozitesi	mm ² /s	4	
Gürültü Seviyesi (80 mbar vakumda)	dB A	65 ±3	
En yüksek servis suyu yoğunluğu	kg/m ³	1200	
En yüksek ısı değiştirici akış direnci	bar	0,2	

POMPA BOYUTLARI



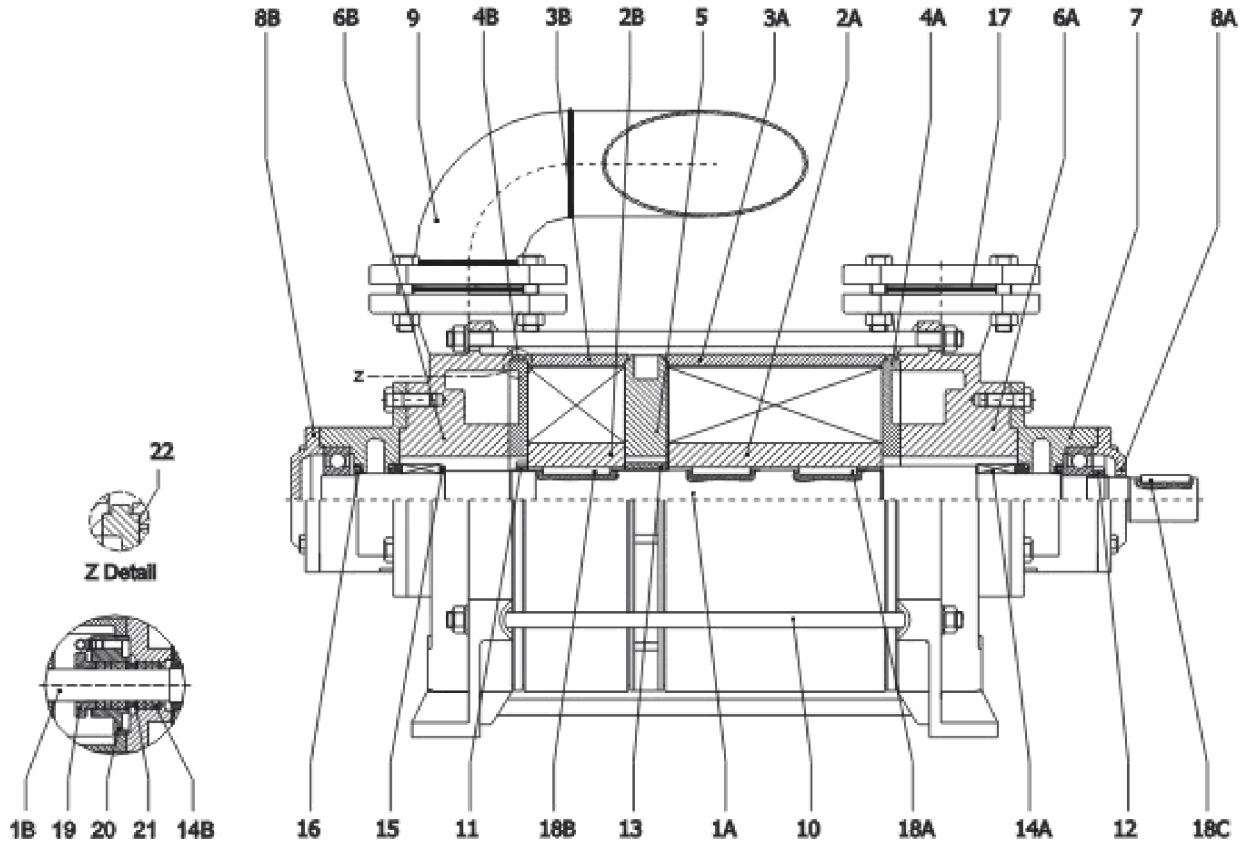
MODEL	a	b	c	d	e	f	g	i	Ağırlık	Motorlu Ağırlık
									kg	kg
GVP 200/120	1050	610	290	195	350	390	840	145	85	135
GVP 200/170	1150	670	350		410	450	950		95	175

MALZEMELER

Parça Adı	Standart İmalat	Paslanmaz
Ayak	GG 25 Kır Döküm	AISI 304-AISI 316 Pasl. Çelik
Kademe Plakaları	GGG 40 Sfero Döküm	AISI 304-AISI 316 Pasl. Çelik
Çemberler	GGG 40 Sfero Döküm	AISI 304-AISI 316 Pasl. Çelik
Mil	AISI 420 Paslanmaz Çelik	AISI 304-AISI 316 Pasl. Çelik
Fanlar	G Cu Sn 9 Bronz	AISI 304-AISI 316 Pasl. Çelik
Mekanik Salmastra	Si. Karbür/ Karbon/Viton	Cr Ni Mo Çelik/Karbon/Viton

KESİT RESMİ VE PARÇA LİSTESİ

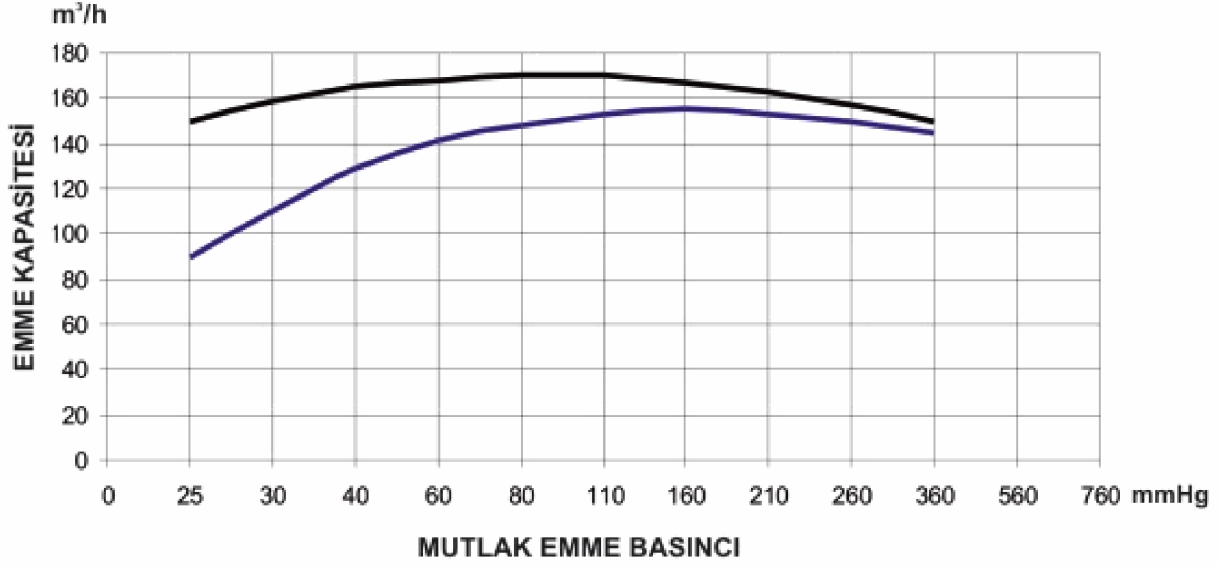
GVP 200/120 - GVP 200/170



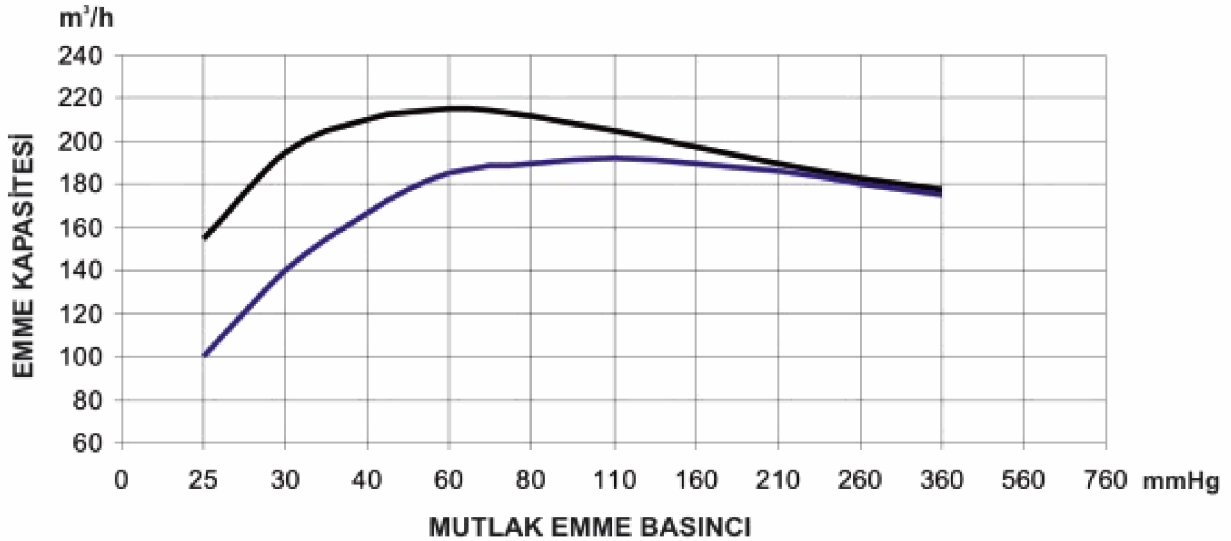
No	Parça Adı	No	Parça Adı
1A	Mil (Mekanik Salm.)	11	Fan Somunu
1B	Mil (Yumuşak Salm.)	12	Rulman Somunu
2A	Geniş Fan	13	Ara Burç
2B	Dar Fan	14 A	Mekanik Salmastra
3A	Geniş Çember	14 B	Yumuşak Salmastra
3B	Dar Çember	15	Salmastra Pulu
4A	Ön Kademe Plakası	16	O-ring
4B	Arka Kademe Plakası	17	Conta
5	Orta Kademe Plakası	18 A	Geniş Fan Kaması
6A	Ön Ayak	18 B	Dar Fan Kaması
6B	Arka Ayak	18 C	Kaplin Kaması
7	Rulman Yatağı	19	Glen
8A	Ön Rulman Kapağı	20	Salmastra Yatağı
8B	Arka Rulman Kapağı	21	Baskı Makarası
9	Üst Atkı	22	Kağıt Conta
10	Gergi Saplaması		

KARAKTERİSTİK EĞRİLER

GVP 200/120



GVP 200/170



0 33 40 53 80 106 147 213 280 347 480 747 1013 mbar

— 20 °C de doymuş hava

— 20 °C de kuru hava

Grafikte gösterilen kapasiteler 760 mmHg atmosfer basıncında 15 °C sıcaklığındaki servis suyu için geçerlidir. Eğrilerin toleransı %10 dur.