

TH CDLF

PASLANMAZ HİDROFORLAR



Basılabilen Sıvılar

Yüksek basınçlı, sessiz çalışan, kompakt ve düşük güç sarfiyatlıdır.

Sıvıyla temas eden tüm yüzeyleri paslanmaz çelik olan In-line (düz boruya takılabilir) tip pompalardır.

CDLF pompalar aşındırıcı olmayan, içinde katı parçacıklar ve elyaf bulunmayan, temiz veya çok hafif kirli, düşük viskoziteli sıvıları basmaya uygundur.

Yataklama, tungsten karbür kaymalı yataklar ile sağlanmaktadır.

Dikey yapısı sayesinde yerden tasarruf sağlar.

Teknik Bilgiler

Debi _____ 110 m³/h' ye kadar

Basma Yüksekliği _____ 160 m' ye kadar

Çalışma Sıcaklığı _____ -10 °C' den 70 °C' ye kadar

Gövde Basıncı (Pmaks) _____ 10 - 16 - 25 bar

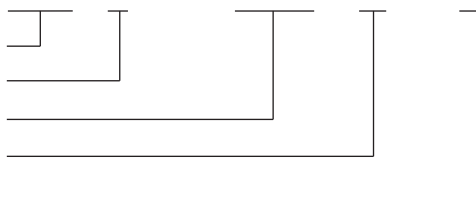
Tasarım Özellikleri

- TH CDLF hidroforlar dikey pompalı olarak imal edilirler.
- Hidroforlar istenilen debiye göre standart olarak tek, çift ve üç pompalı olarak üretilirler. İstek halinde 6 pompaya kadar set yapılabilir.
- Tek pompalı hidroforlarda su seviye şamandırası (elektrikli flatör) mevcuttur.
- Tek pompalı trifaze motorlu hidroforlarda faz kontrol sistemi (FKS) mevcuttur.
- Birden fazla pompalı hidroforlarda sıra değiştirme, faz kontrolü ve sıvı seviye kontrolü standart özelliklerdir.
- Hidroforlar otomatik ve manuel olarak iki farklı modda çalışabilirler.
- Hidrofor panosunda kullanılan elektrik malzemeleri güvenilir ve kaliteli markalardan seçilmiştir.

Hidroforların İsimlendirilmesi

TH -1 x CDLF 4 / 10

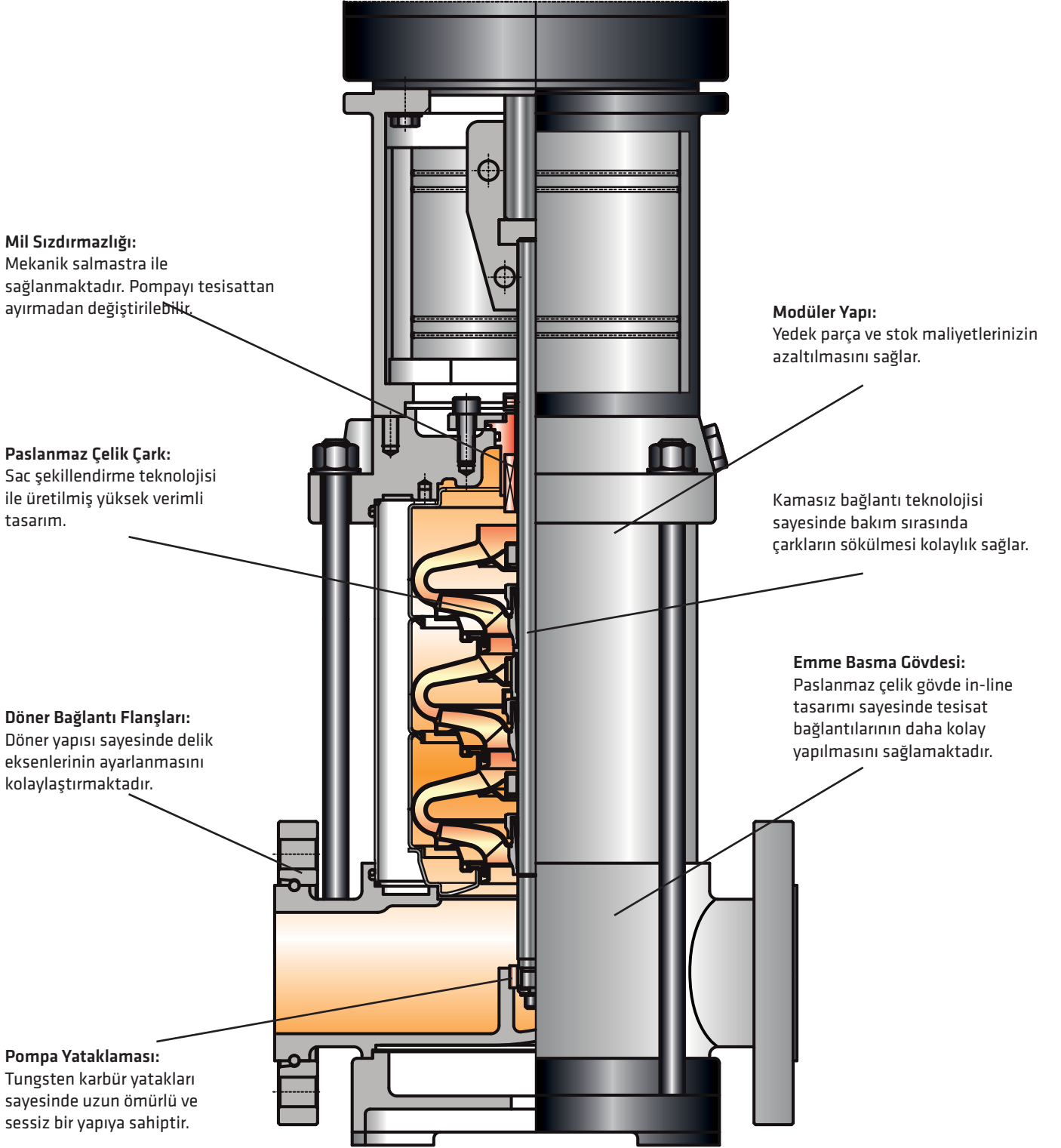
Hidrofor Tipi
Pompa Adedi
Pompa Tipi
Model
Kademe Sayısı



- IEC 60034-30 standardına uygun yüksek verimlilik sınıfında elektrik motorları kullanılmaktadır.
- Hidroforlar isteğe bağlı olarak vana, çek-valf, şaseler paslanmaz olacak şekilde imal edilebilir.
- Hidroforlar isteğe bağlı olarak konfor amaçlı frekans kontrollü değişken devirli olarak imal edilebilir.
- 11 kW ve üzeri güçlerde, hidrofor şasesi NPU demir konstrüksiyonludur.

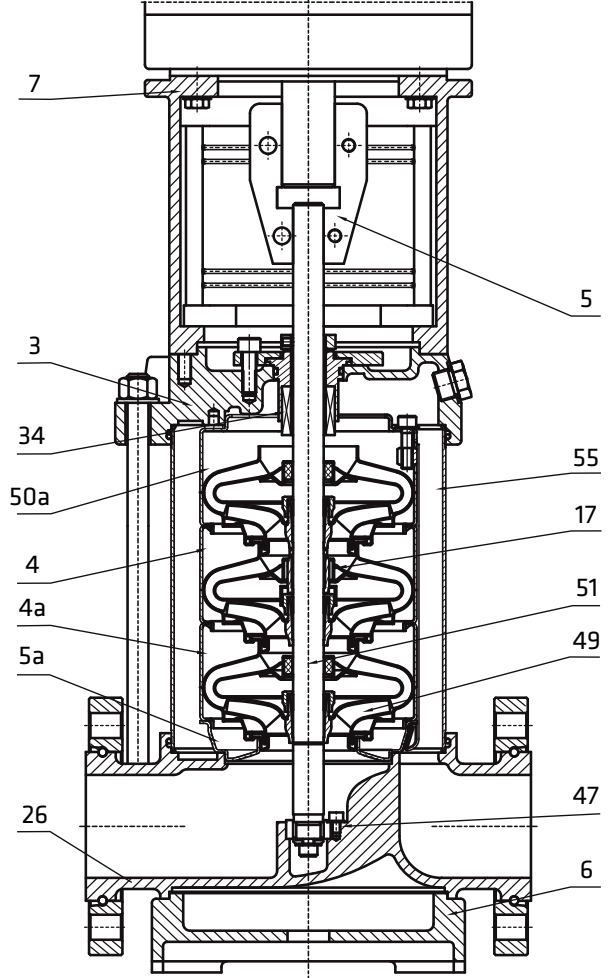
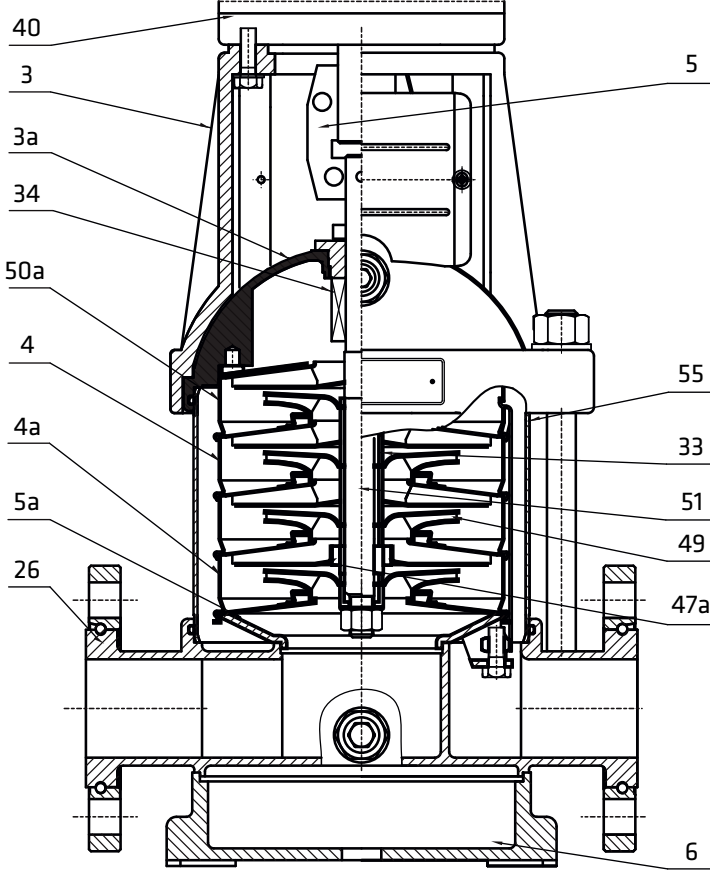
Malzeme Bilgisi

Parçanın Adı	Malzeme	
	Standart	Opsiyonel
Pompa		
Taban montaj plakası	GG 25	-
Kademe gövdesi	AISI 304	-
Ara kademe	AISI 304	-
Çark	AISI 304	-
Mil	AISI 304	-
Koruma Sacı	AISI 304	-
Pano	Basınç şalteri kontrollü	Frekans kontrollü
Kollektör	AISI 304	AISI 316 L / Galvaniz kaplı çelik
Şase	Sıcak daldırma galvaniz kaplı St 37 sac	AISI 316 L
Aksesuarlar		
Vana	Pirinç	AISI 304
Çek Valf	Pirinç	AISI 316



CDLF 4,8,12,16,20

CDLF 32,42,65,85



Parça Listesi

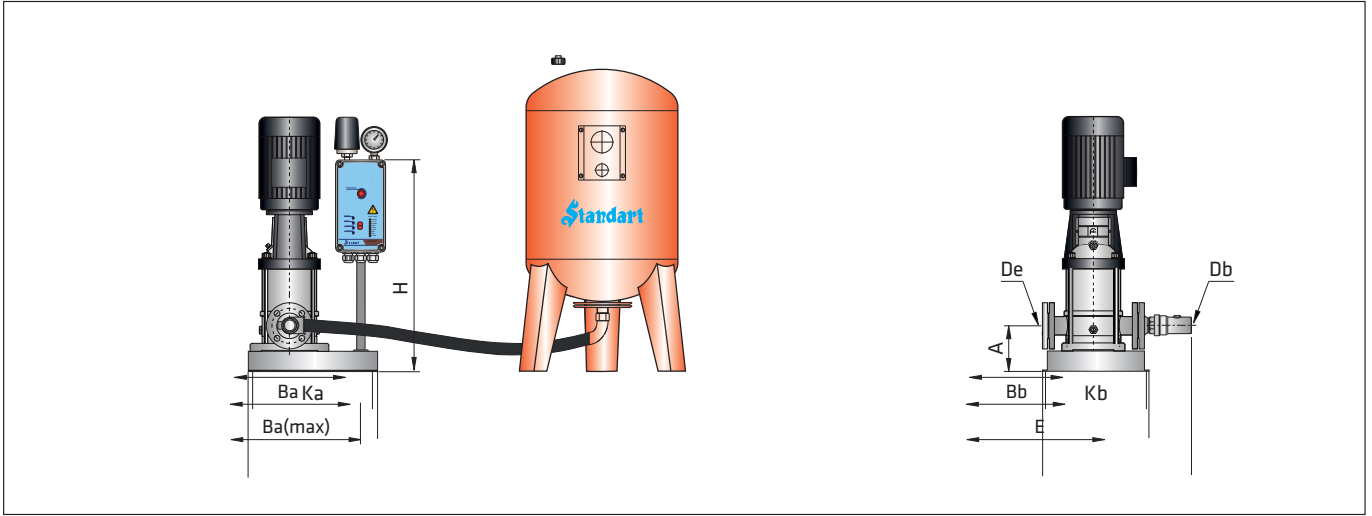
3	Üst Gövde	Pik döküm (GG 25)
3a	Gövde Kapağı	Paslanmaz çelik (AISI 304)
4	Difüzör	Paslanmaz çelik (AISI 304)
4a	Alt Difüzör	Paslanmaz çelik (AISI 304)
5	Kaplin	Karbon çelik
5a	Ön Çark	Paslanmaz çelik (AISI 304)
6	Pompa Ayağı	Pik döküm (GG 25)
26	Emme ve Basma Gövdesi	Paslanmaz çelik (AISI 304)
33	Çark Burcu	Paslanmaz çelik (AISI 304)
34	Mekanik Salmastra	-
40	Elektrik Motoru	-
47a	Kaymalı Yatak	Tungsten carbide
49	Çark	Paslanmaz çelik (AISI 304)
50a	Üst Difüzör	Paslanmaz çelik (AISI 304)
51	Pompa Mili	Paslanmaz çelik (AISI 304)
55	Koruma Sacı	Paslanmaz çelik (AISI 304)

3	Üst Gövde	Paslanmaz çelik (AISI 304)
4	Difüzör	Paslanmaz çelik (AISI 304)
4a	Alt Difüzör	Paslanmaz çelik (AISI 304)
5	Kaplin	Karbon çelik
5a	Ön Çark	Paslanmaz çelik (AISI 304)
6	Pompa Ayağı	Pik döküm (GG 25)
7	Motor Taşıyıcı	Pik döküm (GG 25)
17	Ara Yatak	Tungsten carbide
26	Emme ve Basma Gövdesi	Paslanmaz çelik (AISI 304)
34	Mekanik Salmastra	-
47	Alt Yatak	Tungsten carbür
49	Çark	Paslanmaz çelik (AISI 304)
50a	Üst Difüzör	Paslanmaz çelik (AISI 304)
51	Pompa Mili	Paslanmaz çelik (AISI 304)
55	Koruma Sacı	Paslanmaz çelik (AISI 304)

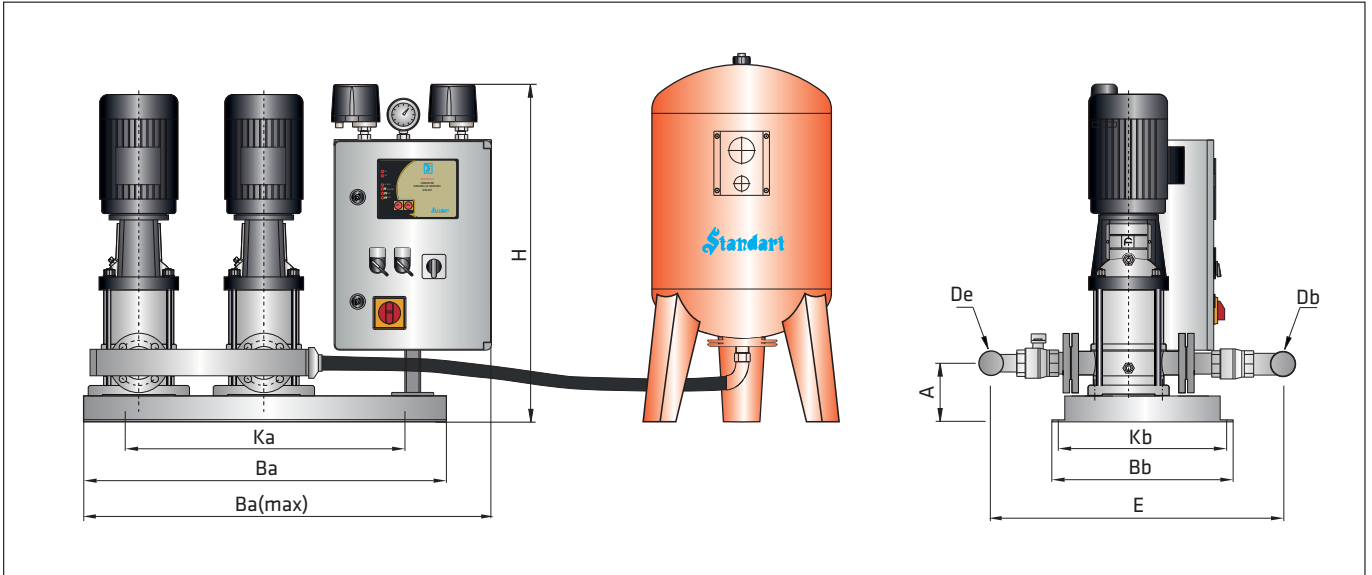
CDLF (4,8,12,16,20)

Saç Şase Tasarımı

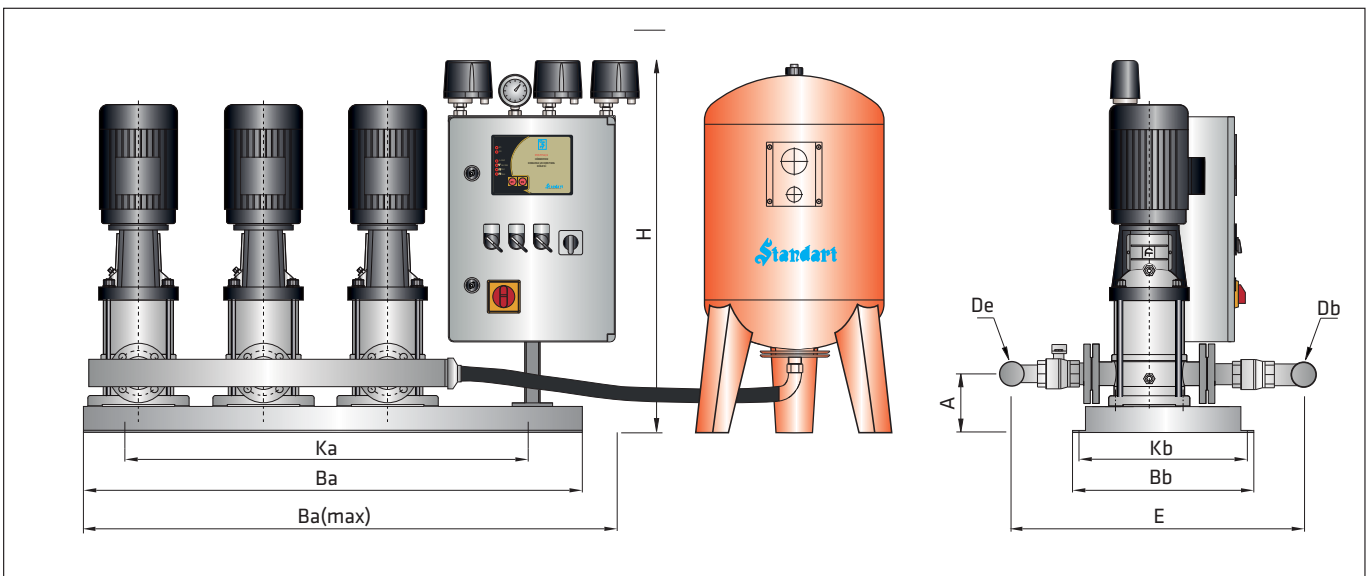
1 Grulu Hidroforlar

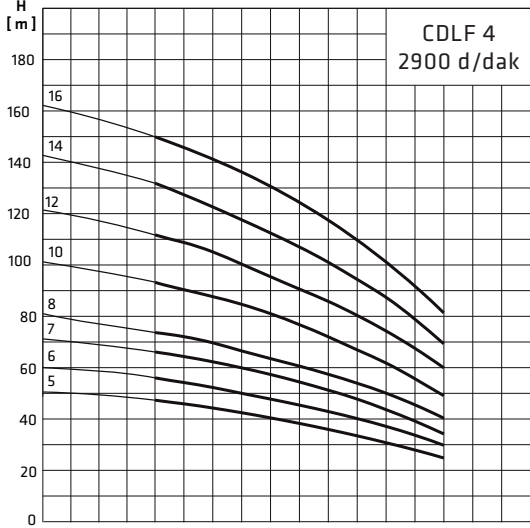


2 Grulu Hidroforlar

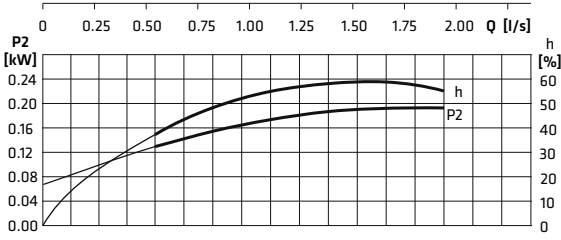


3 Grulu Hidroforlar





1 Pompalı	0,0	1,0	2,0	3,0	4,0	5,0	6,0	7,0	Q [m³/h]
2 Pompalı	0,0	2,0	4,0	6,0	8,0	10,0	12,0	14,0	Q [m³/h]
3 Pompalı	0,0	3,0	6,0	9,0	12,0	15,0	18,0	21,0	Q [m³/h]

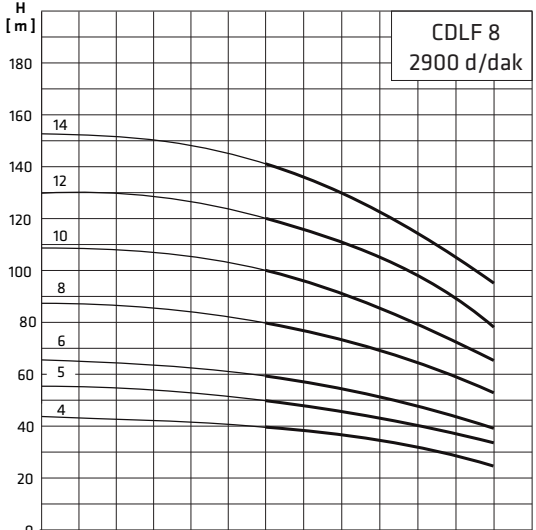


Performans eğrileri ISO9906:2012 Gr3B' ye göre verilmektedir.

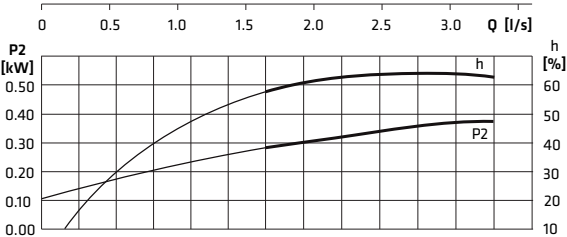
Pompa Tipi	kW	De	Db	Ba	Bb	Ba(max)	H	Ka	Kb	E	A	Tas.	kg
TH-1xCDLF 4-5	1,1	1 1/2"	1 1/4"	400	300	450	700	320	280	415	125	A	39
TH-1xCDLF 4-6							700						39
TH-1xCDLF 4-7	1,5	1 1/2"	1 1/4"	400	300	450	800	320	280	415	125	A	45
TH-1xCDLF 4-8							800						45
TH-1xCDLF 4-10	2,2	1 1/2"	1 1/4"	400	300	450	900	320	280	415	125	A	49
TH-1xCDLF 4-12							950						50
TH-1xCDLF 4-14	3	1 1/2"	1 1/4"	400	300	450	1000	320	280	415	125	A	58
TH-1xCDLF 4-16							1050						60

Pompa Tipi	kW	De	Db	Ba	Bb	Ba(max)	H	Ka	Kb	E	A	Tas.	kg
TH-2xCDLF 4-5	1,1	2"	2"	1000	400	1150	700	670	380	587	125	A	101
TH-2xCDLF 4-6							700						101
TH-2xCDLF 4-7	1,5	2"	2"	1000	400	1150	800	670	380	587	125	A	113
TH-2xCDLF 4-8							800						113
TH-2xCDLF 4-10	2,2	2"	2"	1000	400	1150	900	670	380	587	125	A	121
TH-2xCDLF 4-12							950						123
TH-2xCDLF 4-14	3	2"	2"	1000	400	1150	1000	670	380	587	125	A	139
TH-2xCDLF 4-16							1050						143

Pompa Tipi	kW	De	Db	Ba	Bb	Ba(max)	H	Ka	Kb	E	A	Tas.	kg
TH-3xCDLF 4-5	1,1	2"	2"	1000	400	1150	700	920	380	587	125	A	147
TH-3xCDLF 4-6							700						147
TH-3xCDLF 4-7	1,5	2"	2"	1000	400	1150	800	920	380	587	125	A	165
TH-3xCDLF 4-8							800						165
TH-3xCDLF 4-10	2,2	2"	2"	1000	400	1150	900	920	380	587	125	A	177
TH-3xCDLF 4-12							950						180
TH-3xCDLF 4-14	3	2"	2"	1000	400	1150	1000	920	380	587	125	A	204
TH-3xCDLF 4-16							1050						210



1 Pompalı	0	2	4	6	8	10	Q [m³/h]
2 Pompalı	0	4	8	12	16	20	Q [m³/h]
3 Pompalı	0	6	12	18	24	30	Q [m³/h]



Performans eğrileri ISO9906:2012 Gr3B' ye göre verilmektedir.

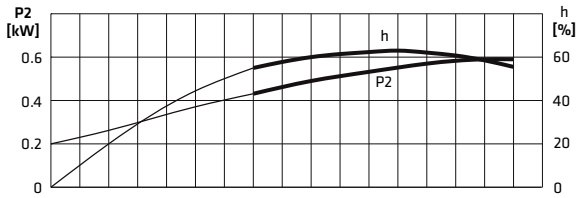
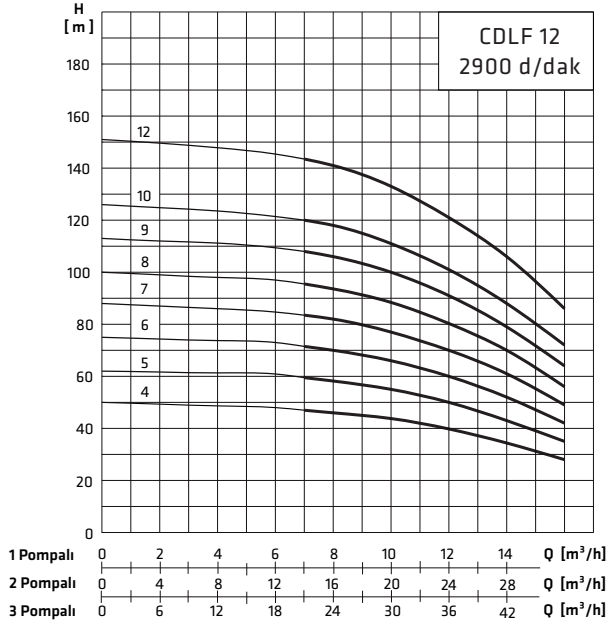
Pompa Tipi	kW	De	Db	Ba	Bb	Ba(max)	H	Ka	Kb	E	A	Tas.	kg
TH-1xCDLF 8-4	1,5	2"	1 1/2"	450	400	500	800	370	380	465	130	A	54
TH-1xCDLF 8-5	2,2						800						58
TH-1xCDLF 8-6	3	2"	1 1/2"	450	400	500	850	370	380	465	130	A	59
TH-1xCDLF 8-8							950						67
TH-1xCDLF 8-10	4	2"	1 1/2"	450	400	500	1000	370	380	465	130	A	78
TH-1xCDLF 8-12							1100						80
TH-1xCDLF 8-14	5,5	2"	1 1/2"	450	400	500	1250	370	380	465	130	A	95

Pompa Tipi	kW	De	Db	Ba	Bb	Ba(max)	H	Ka	Kb	E	A	Tas.	kg
TH-2xCDLF 8-4	1,5	2"	2"	920	450	1100	800	840	430	665	130	A	131
TH-2xCDLF 8-5	2,2						800						139
TH-2xCDLF 8-6	3	2"	2"	920	450	1100	850	840	430	665	130	A	141
TH-2xCDLF 8-8							950						157
TH-2xCDLF 8-10	4	2"	2"	920	450	1100	1000	840	430	665	130	A	179
TH-2xCDLF 8-12							1100						183
TH-2xCDLF 8-14	5,5	2"	2"	920	450	1100	1250	840	430	665	130	A	213

Pompa Tipi	kW	De	Db	Ba	Bb	Ba(max)	H	Ka	Kb	E	A	Tas.	kg
TH-3xCDLF 8-4	1,5	2 1/2"	2 1/2"	1300	450	1500	800	1220	430	680	130	A	190
TH-3xCDLF 8-5	2,2						800						202
TH-3xCDLF 8-6	3	2 1/2"	2 1/2"	1300	450	1500	850	1220	430	680	130	A	205
TH-3xCDLF 8-8							950						229
TH-3xCDLF 8-10	4	2 1/2"	2 1/2"	1300	450	1500	1000	1220	430	680	130	A	262
TH-3xCDLF 8-12							1100						268
TH-3xCDLF 8-14	5,5	2 1/2"	2 1/2"	1300	450	1500	1250	1220	430	680	130	A	313

Performans Eğrileri ve Boyut Tabloları

TH CDLF

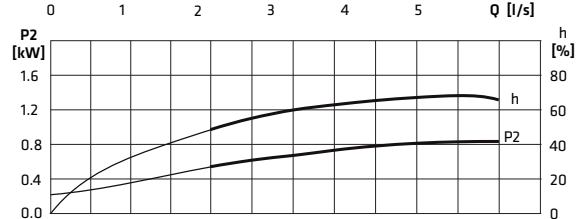
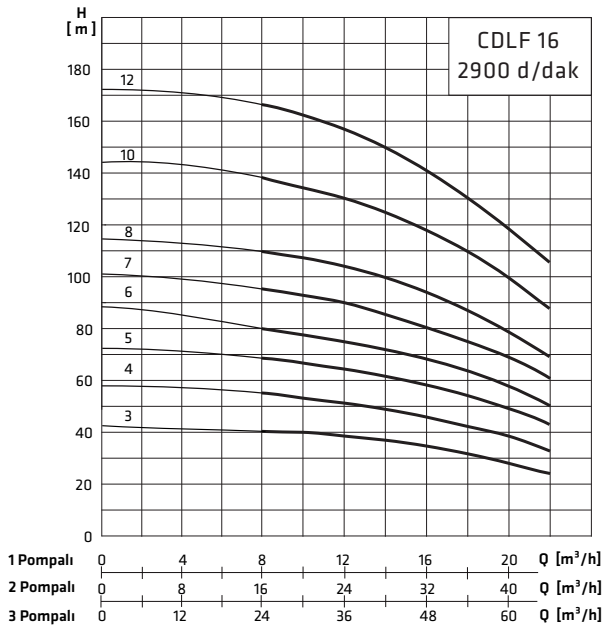


Performans eğrileri ISO9906:2012 Gr3B' ye göre verilmektedir.

Pompa Tipi	kW	De	Db	Ba	Bb	Ba(max)	H	Ka	Kb	E	A	Tas.	kg
TH-1xCDLF 12-4	3	2"	2"	450	400	500	850	370	380	490	140	A	65
TH-1xCDLF 12-5	850						67						
TH-1xCDLF 12-6	4						900						75
TH-1xCDLF 12-7	5,5	2"	2"	450	400	500	1050	370	380	490	140	A	87
TH-1xCDLF 12-8							1100						88
TH-1xCDLF 12-9							1100						90
TH-1xCDLF 12-10	7,5	2"	2"	450	400	500	1150	370	380	490	140	A	110
TH-1xCDLF 12-12							1200						114

Pompa Tipi	kW	De	Db	Ba	Bb	Ba(max)	H	Ka	Kb	E	A	Tas.	kg
TH-2xCDLF 12-4	3	2 1/2"	2 1/2"	920	450	1100	850	840	430	735	140	A	153
TH-2xCDLF 12-5	850						157						
TH-2xCDLF 12-6	4						900						173
TH-2xCDLF 12-7	5,5	2 1/2"	2 1/2"	920	450	1100	1050	840	430	735	140	A	197
TH-2xCDLF 12-8							1100						199
TH-2xCDLF 12-9							1100						203
TH-2xCDLF 12-10	7,5	2 1/2"	2 1/2"	920	450	1100	1150	840	430	735	140	A	232
TH-2xCDLF 12-12							1200						240

Pompa Tipi	kW	De	Db	Ba	Bb	Ba(max)	H	Ka	Kb	E	A	Tas.	kg
TH-3xCDLF 12-4	3	3"	3"	1300	450	1500	850	1220	430	745	140	A	223
TH-3xCDLF 12-5	850						229						
TH-3xCDLF 12-6	4						900						253
TH-3xCDLF 12-7	5,5	3"	3"	1300	450	1500	1050	1220	430	745	140	A	289
TH-3xCDLF 12-8							1100						292
TH-3xCDLF 12-9							1100						298
TH-3xCDLF 12-10	7,5	3"	3"	1300	450	1500	1150	1220	430	745	140	A	405
TH-3xCDLF 12-12							1200						417

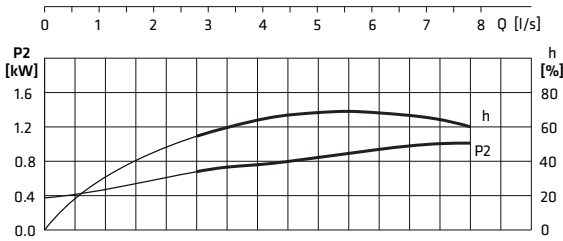
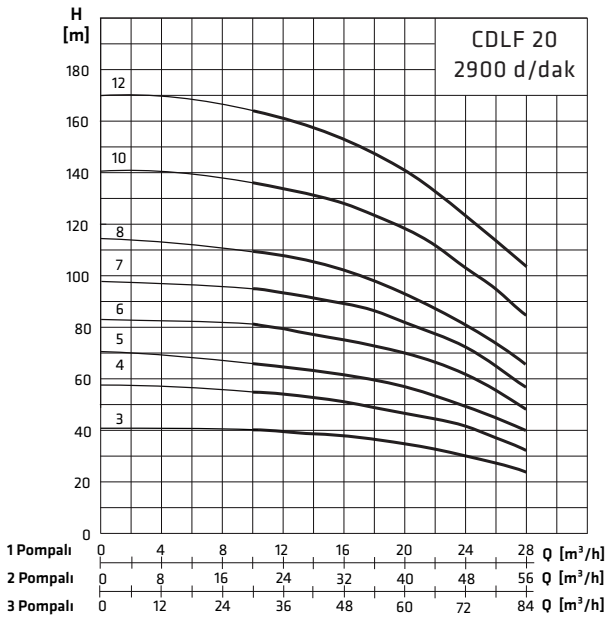


Performans eğrileri ISO9906:2012 Gr3B' ye göre verilmektedir.

Pompa Tipi	kW	De	Db	Ba	Bb	Ba(max)	H	Ka	Kb	E	A	Tas.	kg
TH-1xCDLF 16-3	3	2"	2"	450	400	500	850	370	380	490	140	A	64
TH-1xCDLF 16-4	4						900						73
TH-1xCDLF 16-5	5,5						1050						90
TH-1xCDLF 16-6	7,5	2"	2"	450	400	500	1100	370	380	490	140	A	91
TH-1xCDLF 16-7							1150						98
TH-1xCDLF 16-8							1200						100
TH-1xCDLF 16-10	11	2"	2"	450	400	500	1500	530	350	490	140	B*	182
TH-1xCDLF 16-12							1600						185

Pompa Tipi	kW	De	Db	Ba	Bb	Ba(max)	H	Ka	Kb	E	A	Tas.	kg
TH-2xCDLF 16-3	3	2 1/2"	2 1/2"	920	450	1100	850	840	430	735	140	A	151
TH-2xCDLF 16-4	4						900						169
TH-2xCDLF 16-5	5,5						1050						203
TH-2xCDLF 16-6	7,5	2 1/2"	2 1/2"	920	450	1100	1100	840	430	735	140	A	205
TH-2xCDLF 16-7							1150						219
TH-2xCDLF 16-8							1200						223
TH-2xCDLF 16-10	11	2 1/2"	2 1/2"	920	780	-	1550	660	640	735	220	B*	382
TH-2xCDLF 16-12							1650						388

Pompa Tipi	kW	De	Db	Ba	Bb	Ba(max)	H	Ka	Kb	E	A	Tas.	kg
TH-3xCDLF 16-3	3	3"	3"	1300	450	1500	850	1220	430	745	140	A	220
TH-3xCDLF 16-4	4						900						247
TH-3xCDLF 16-5	5,5						1050						298
TH-3xCDLF 16-6	7,5	3"	3"	1300	450	1500	1100	1220	430	745	140	A	301
TH-3xCDLF 16-7							1150						322
TH-3xCDLF 16-8							1200						328
TH-3xCDLF 16-10	11	3"	3"	1300	800	-	1550	1100	660	745	220	B*	577
TH-3xCDLF 16-12							1650						585



Performans eğrileri ISO9906:2012 Gr3B' ye göre verilmektedir.

Pompa Tipi	kW	De	Db	Ba	Bb	Ba(max)	H	Ka	Kb	E	A	Tas.	kg
TH-1xCDF 20-3	4	2 1/2"	2 1/2"	450	400	500	850	370	380	555	140	A	72
TH-1xCDF 20-4	5,5						1000						88
TH-1xCDF 20-5	7,5						1050						90
TH-1xCDF 20-6	11						1100						96
TH-1xCDF 20-7	15						1150						98
TH-1xCDF 20-8	15						1450						179
TH-1xCDF 20-10	15			1500	183								
TH-1xCDF 20-12	15			1600	196								
					570	570	-	1450	530	430	220	B*	179
								1500	530	430	220	B*	183
						1600						196	

Pompa Tipi	kW	De	Db	Ba	Bb	Ba(max)	H	Ka	Kb	E	A	Tas.	kg
TH-2xCDF 20-3	4	3"	3"	920	450	1100	850	840	430	855	140	A	167
TH-2xCDF 20-4	5,5						1000						199
TH-2xCDF 20-5	7,5						1050						203
TH-2xCDF 20-6	11						1100						215
TH-2xCDF 20-7	15						1150						219
TH-2xCDF 20-8	15						1450						399
TH-2xCDF 20-10	15			1550	407								
TH-2xCDF 20-12	15			1650	438								
					700	850	-	1450	660	710	220	B*	399
								1550	660	710	220	B*	407
						1650						438	

Pompa Tipi	kW	De	Db	Ba	Bb	Ba(max)	H	Ka	Kb	E	A	Tas.	kg										
TH-3xCDF 20-3	4	4"	4"	1300	900	-	900	1260	760	855	220	B*	292										
TH-3xCDF 20-4	5,5						1100						340										
TH-3xCDF 20-5	7,5						1100						346										
TH-3xCDF 20-6	11						1150						364										
TH-3xCDF 20-7	15						1200						370										
TH-3xCDF 20-8	15						1400						597										
TH-3xCDF 20-10	15						1500						609										
TH-3xCDF 20-12	15						1600						653										
																							292
														346									
														364									
														370									
														597									
														609									
														653									

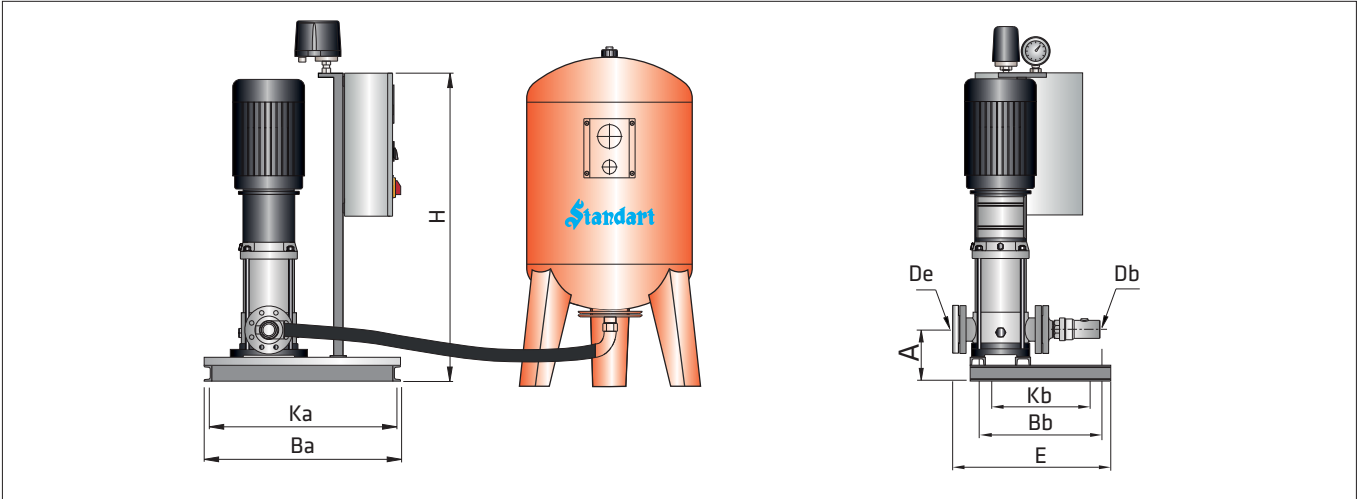
Boyut Resimleri

TH CDLF

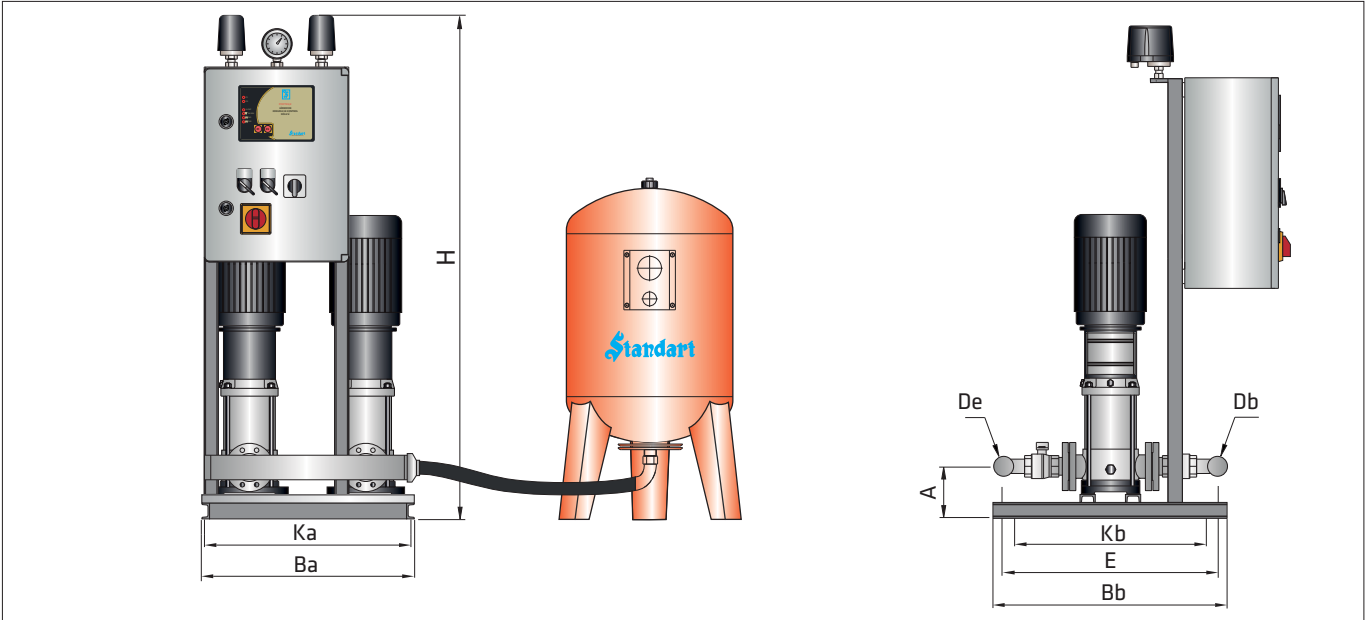
CDLF (32,42,65,85)

1 Gruplu Hidroforlar

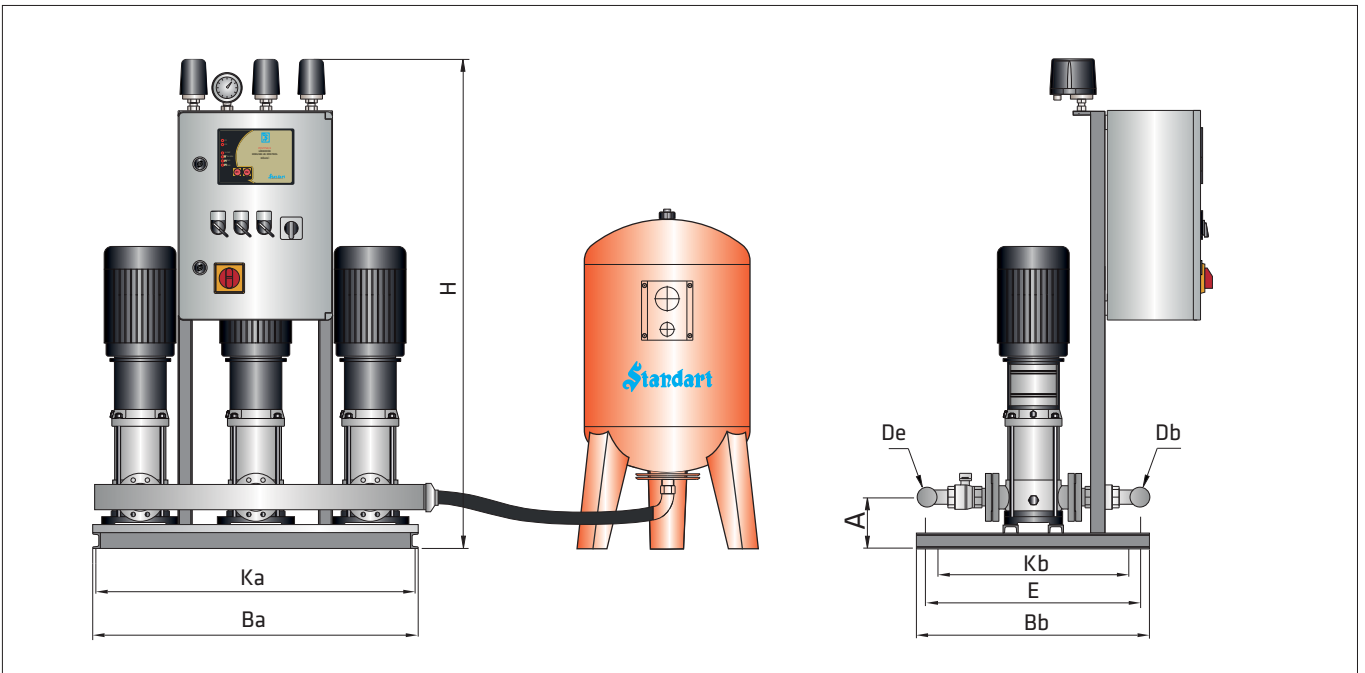
NPU Demir Şase Tasarımı



2 Gruplu Hidroforlar

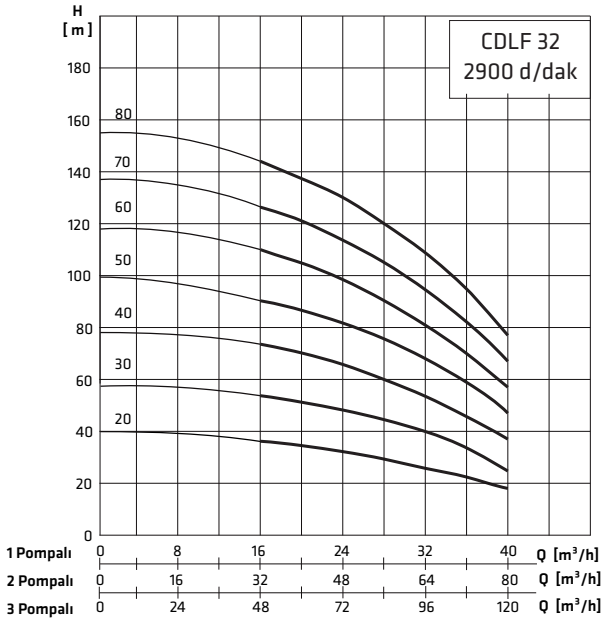


3 Gruplu Hidroforlar



Performans Eğrileri ve Boyut Tabloları

TH CDLF

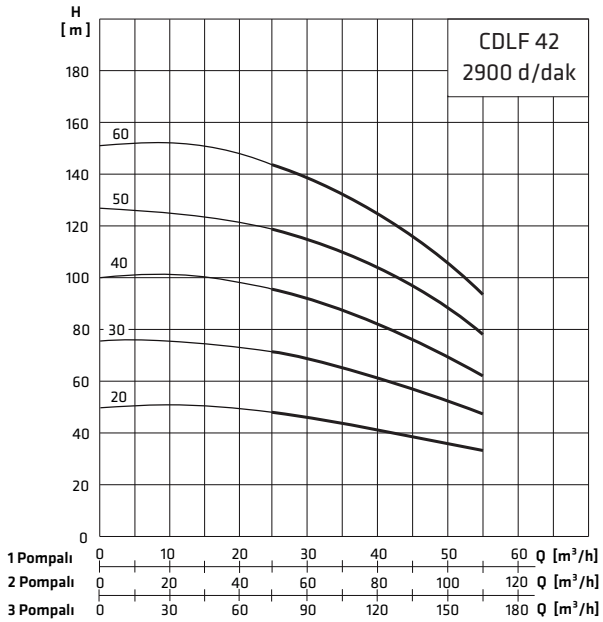


Performans eğrileri ISO9906:2012 Gr3B' ye göre verilmektedir.

Pompa Tipi	kW	De	Db	Ba	Bb	H	Ka	Kb	E	A	Tas.	kg
TH-1xCDLF 32-20	4	2 1/2"	2 1/2"	570	610	1000	530	470	590	235	B	116
TH-1xCDLF 32-30	5,5					1150						131
TH-1xCDLF 32-40	7,5					1200						140
TH-1xCDLF 32-50	11					1550						241
TH-1xCDLF 32-60						1600						245
TH-1xCDLF 32-70	15					1650						264
TH-1xCDLF 32-80						1750						268

Pompa Tipi	kW	De	Db	Ba	Bb	H	Ka	Kb	E	A	Tas.	kg
TH-2xCDLF 32-20	4	4"	4"	850	930	1000	810	790	890	235	B	273
TH-2xCDLF 32-30	5,5					1150						303
TH-2xCDLF 32-40	7,5					1250						321
TH-2xCDLF 32-50	11					1550						482
TH-2xCDLF 32-60						1650						490
TH-2xCDLF 32-70	15					1700						518
TH-2xCDLF 32-80						1800						526

Pompa Tipi	kW	De	Db	Ba	Bb	H	Ka	Kb	E	A	Tas.	kg
TH-3xCDLF 32-20	4	5"	5"	1300	950	1000	1260	810	915	235	B	413
TH-3xCDLF 32-30	5,5					1150						458
TH-3xCDLF 32-40	7,5					1250						485
TH-3xCDLF 32-50	11					1550						721
TH-3xCDLF 32-60						1650						733
TH-3xCDLF 32-70	15					1700						780
TH-3xCDLF 32-80						1800						792

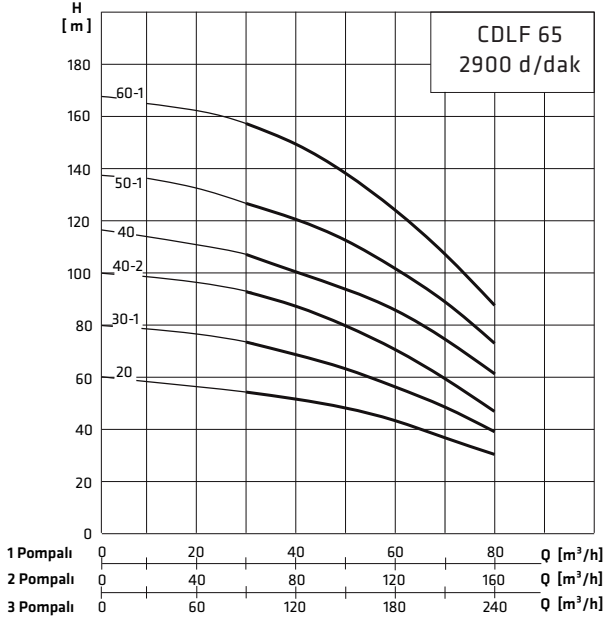


Performans eğrileri ISO9906:2012 Gr3B' ye göre verilmektedir.

Pompa Tipi	kW	De	Db	Ba	Bb	H	Ka	Kb	E	A	Tas.	kg
TH-1xCDLF 42-20	7,5	3"	3"	570	570	1250	530	430	550	285	B	149
TH-1xCDLF 42-30	11					1450						222
TH-1xCDLF 42-40	15					1550						236
TH-1xCDLF 42-50	18,5					1700						260
TH-1xCDLF 42-60	22					1800						300

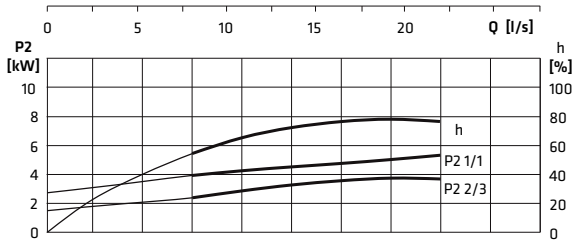
Pompa Tipi	kW	De	Db	Ba	Bb	H	Ka	Kb	E	A	Tas.	kg
TH-2xCDLF 42-20	7,5	4"	4"	850	1075	1250	810	935	1035	285	B	332
TH-2xCDLF 42-30	11					1500						493
TH-2xCDLF 42-40	15					1600						521
TH-2xCDLF 42-50	18,5					1750						569
TH-2xCDLF 42-60	22					1850						649

Pompa Tipi	kW	De	Db	Ba	Bb	H	Ka	Kb	E	A	Tas.	kg
TH-3xCDLF 42-20	7,5	5"	5"	1300	1100	1250	1260	960	1060	285	B	500
TH-3xCDLF 42-30	11					1500						739
TH-3xCDLF 42-40	15					1600						786
TH-3xCDLF 42-50	18,5					1750						858
TH-3xCDLF 42-60	22					1850						978



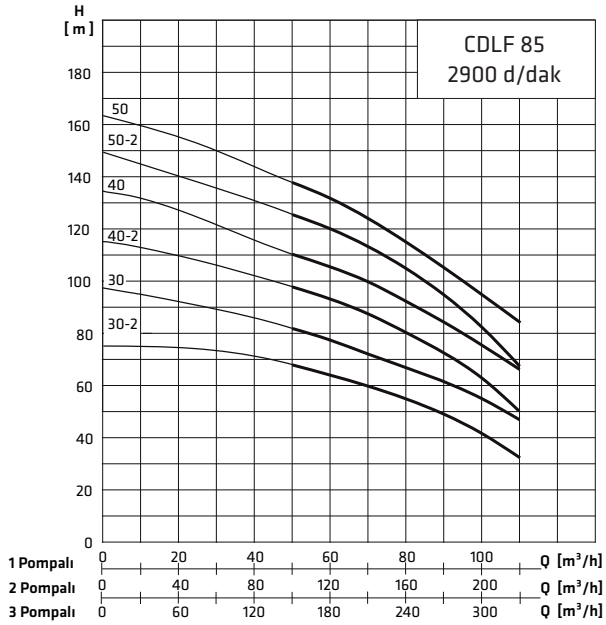
Pompa Tipi	kW	De	Db	Ba	Bb	H	Ka	Kb	E	A	Tas.	kg
TH-1xCDLF 65-20	11	4"	4"	570	600	1450	530	460	585	320	B	221
TH-1xCDLF 65-30-1	15					1550						236
TH-1xCDLF 65-40-2	18,5					1650						264
TH-1xCDLF 65-40	22					1700						297
TH-1xCDLF 65-50-1	30					1850						358
TH-1xCDLF 65-60-1	37					1950						388

Pompa Tipi	kW	De	Db	Ba	Bb	H	Ka	Kb	E	A	Tas.	kg
TH-2xCDLF 65-20	11	5"	5"	850	1150	1500	810	1010	1085	320	B	486
TH-2xCDLF 65-30-1	15					1550						531
TH-2xCDLF 65-40-2	18,5					1700						592
TH-2xCDLF 65-40	22					1750						663
TH-2xCDLF 65-50-1	30					1900						785
TH-2xCDLF 65-60-1	37					2000						850



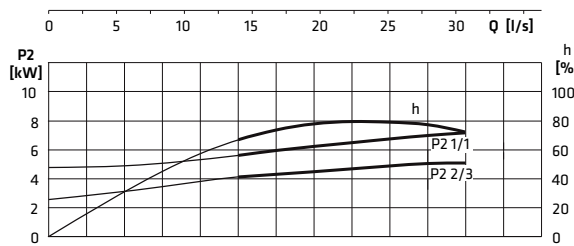
Performans eğrileri ISO9906:2012 Gr3B' ye göre verilmektedir.

Pompa Tipi	kW	De	Db	Ba	Bb	H	Ka	Kb	E	A	Tas.	kg
TH-3xCDLF 65-20	11	6"	6"	1300	1150	1500	1260	1010	1110	320	B	731
TH-3xCDLF 65-30-1	15					1550						796
TH-3xCDLF 65-40-2	18,5					1700						885
TH-3xCDLF 65-40	22					1750						984
TH-3xCDLF 65-50-1	30					1900						1167
TH-3xCDLF 65-60-1	37					2000						1262



Pompa Tipi	kW	De	Db	Ba	Bb	H	Ka	Kb	E	A	Tas.	kg
TH-1xCDLF 85-30-2	18,5	4"	4"	570	600	1650	530	460	600	340	B	254
TH-1xCDLF 85-30	22					1700						291
TH-1xCDLF 85-40-2	30					1850						351
TH-1xCDLF 85-40	30					1850						351
TH-1xCDLF 85-50-2	37					1950						375
TH-1xCDLF 85-50	37					1950						375

Pompa Tipi	kW	De	Db	Ba	Bb	H	Ka	Kb	E	A	Tas.	kg
TH-2xCDLF 85-30-2	18,5	6"	6"	850	1150	1700	810	1010	1125	340	B	562
TH-2xCDLF 85-30	22					1700						651
TH-2xCDLF 85-40-2	30					1900						776
TH-2xCDLF 85-40	30					1900						781
TH-2xCDLF 85-50-2	37					2000						829
TH-2xCDLF 85-50	37					2000						834



Performans eğrileri ISO9906:2012 Gr3B' ye göre verilmektedir.

Pompa Tipi	kW	De	Db	Ba	Bb	H	Ka	Kb	E	A	Tas.	kg
TH-3xCDLF 85-30-2	18,5	8"	8"	1300	1250	1700	1260	1110	1180	340	B	860
TH-3xCDLF 85-30	22					1700						991
TH-3xCDLF 85-40-2	30					1900						1176
TH-3xCDLF 85-40	30					1900						1176
TH-3xCDLF 85-50-2	37					2000						1248
TH-3xCDLF 85-50	37					2000						1253