



BAŞKANIN MESAJI

“ESPONOM, Yolculuğunu, Dünyanın Yedi Kıtasında Değer Üretmek Üzere, Sürdürüyor.”

ESPONOM olarak, 2000 yılında başladığımız yolculuğumuzu; değer yargılarımıza olan bağlılığımız, çalışanlarımız ile aramızdaki güçlü bağın rehberliğinde, yeni adımlar atarak sürdürüyoruz.

Oluşturulan kurumsal ve organizasyonel yapı ile ESPONOM'un, başarılı ve sağlıklı büyüme ivmesinin katlanarak ve ürünlerini geliştirerek devam edeceğine inancımız sonsuzdur.

ESPONOM, 2010 yılında ihracatı artırma kararının ardından kurumsallaşmanın da temelini atmış oldu. Bugün itibari ile beş ana ürün kategorisinde faaliyet göstererek, ülkemizi uluslararası arenada temsil etmekten ve dünyanın dört bir yanına kalite götüren ekibimizle birlikte ülkemizin de büyümesine katkıda bulunmaktan gurur duyuyoruz.

ESPONOM olarak ana iş kolumuz olan; Servo Sürücü, Pnömatik Sürücü, Rulo Açıcı, Giyotin Makas ve Yağlayıcı ürün gruplarında her yıl, bir önceki yıla oranla iki kat büyüyerek dünya ekonomisinde değer üretecek şekilde faaliyet gösteriyor; bu sektörden aldığımız güç ile pazarın yeni gelişen ürünlerinde de varlık gösterecek şekilde gelecek vizyonumuzu geliştirmeyi hedefliyoruz.

ESPONOM; bölgesinde ve Avrupa'da bir güç olma, 2010 yılından beri olduğu gibi önümüzdeki yıllarda da cirosunun en az yüzde 50'sini ihracat ile gerçekleştirme, TÜBİTAK ile ortak çalışmalarımıza devam ederek AR-GE yapma, üretim yapma, üç yıl içinde cirosunun yarısından fazlasını üretim alanında gerçekleştirme vizyonunu sürdürecektir. Bu vizyonumuza hizmet edecek şekilde bir yandan; Avrupa'daki yatırımlarımıza hız kesmeden devam edecek, ülkemizde edindiğimiz tecrübe ve birikimi aktararak şirketimizi bu ülkelerde de güçlü bir şekilde konumlandıracağız. Diğer yandan ise Türkiye ve Avrupa'dan, özellikle üretici firmalarla çözüm ortaklıkları kurarak, şirketlerimiz ile sinerji üretecek yeni tecrübe ve birikimleri bünyemize katacağız.

“Ortak Akılcı, Proaktif ve Aktif Sabırlı Olmak”

ESPONOM'un kilometre taşlarına baktığımızda, çok hızlı ve sağlıklı hareket ettiğimizi ve bulunduğumuz pazarda proaktif rol oynadığımızı gururla söyleyebiliriz. Bu başarımıza katkıda bulunan en önemli yetkinliğimiz, sektör içinde farklı gibi görünse de birbirini tamamlayan çözüm ortaklıkları içinde yer almamızı sağlayan yapılanmamızdır. Bu yapı sayesinde; şirketimiz içinde gerçekleşen proje, çözüm ortaklarımızın ve kaliteli tedarikçilerimizin kattığı değer ve yetkinlikle üstün vasıflara sahip, her detayı en ince ayrıntısına kadar düşünülmüş birer başarı öyküsü olarak hayat buluyor ve sektörüne ilham veriyor.

Ortak Akılcı, Proaktif ve Aktif Sabırlı Olmak; ESPONOM'un başarısının temel unsurlarıdır. Başarının paylaşmakla artacağına olan inancımızla biz, yapımızı hep çözüm ortaklıklarıyla ördük. Bu ortaklıklar bizim ortak akılla hareket etme kabiliyetimizi artırdı. Yani BİZ, araştırarak, işi sahada öğrenerek, pazarı doğru okuyarak, hırslımızın, aklımızın önüne geçmesine müsaade etmeyerek yatırımlarımızı geleceğe yaptık ki bugün geldiğimiz noktayı değerlendirdiğimizde ne kadar doğru adımlar attığımızı görmekten büyük bir gurur ve mutluluk duyuyoruz. “Büyük keşifler tecrübe ve bilgi ile hayat bulur.” Değer yargılarımıza, ortak akla ve aktif sabra değer veren şirket kültürümüzün ve vizyonumuzun ışığında, dünyanın yedi kıtasında büyük keşifler yapmak ve bu keşifleri bilgi ve tecrübemizle harmanlayarak değer üretmek üzere yolculuğumuzu sürdürüyoruz.

Sektörümüz, ulaşmak istediğimiz noktayı 2016 yılı sonuna kadar anlamaya başlayacaktır ama asıl 2017'nin ikinci yarısı, ESPONOM imzalı projelerin uluslararası arenada daha çok konuşulacağı bir yıl olacaktır.

Saygılarımla,
Erdal ÖZTÜRK
Yönetim Kurulu Başkanı



S.A.D.[®]

SERVO & PNÖMATİK SÜRÜCÜ



MEKANİK MANDRENLİ RULO AÇICILAR

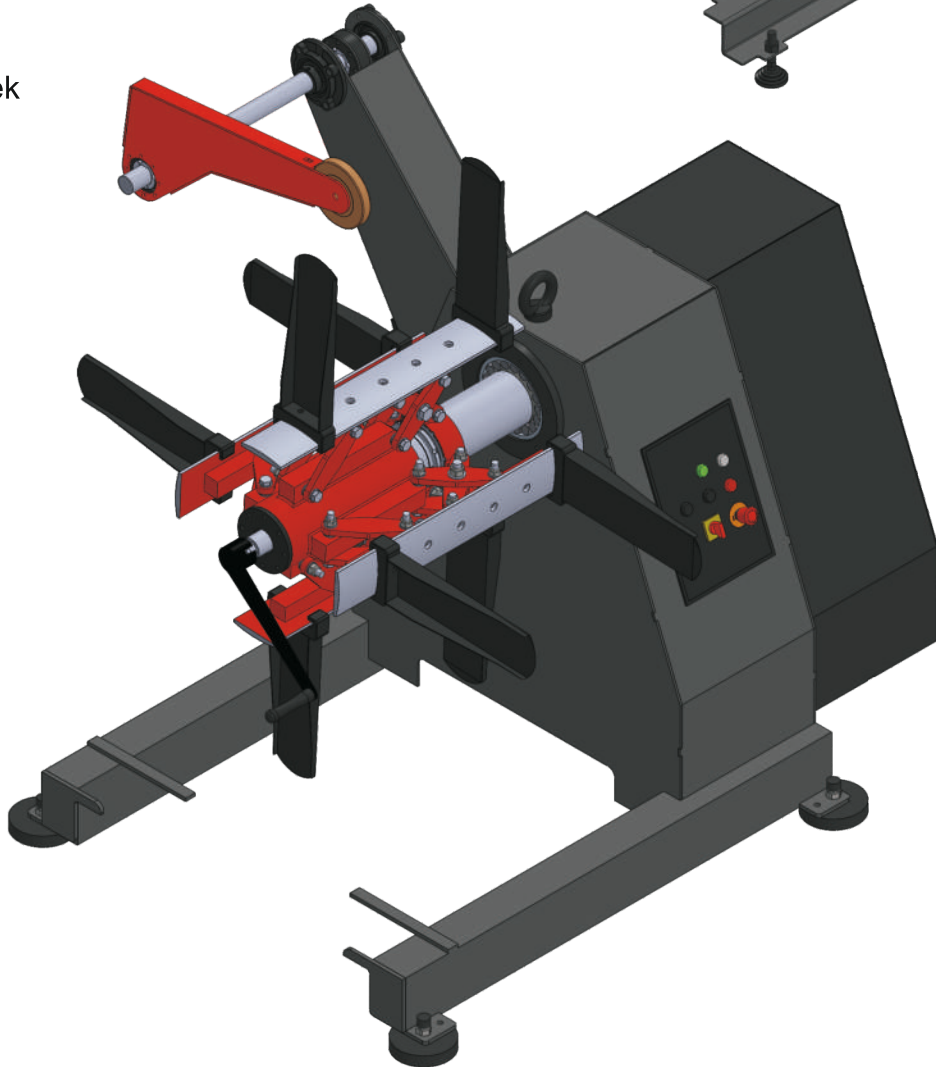
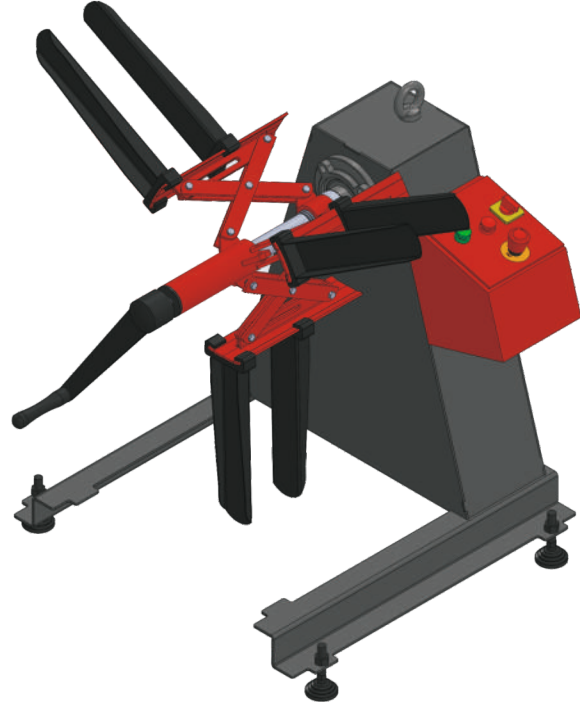
- 250kg - 3000kg taşıma kapasitesi
- 300mm - 600mm genişlik kapasitesi

Standart özellikler

- Mekanik mandren sistemi
- Bağımsız ayarlı yan dayama ayakları
- Sensörlü loop kontrol sistemi
- İki yönlü çalışma

Opsiyonel özellikler

- Pnömatik üst ve alt baskı sistemleri
- Frenli çalışma sistemi
- Hız kontrol sistemi
- Konik sıkmalı göbek



HİDROLİK MANDRENLİ RULO AÇICILAR

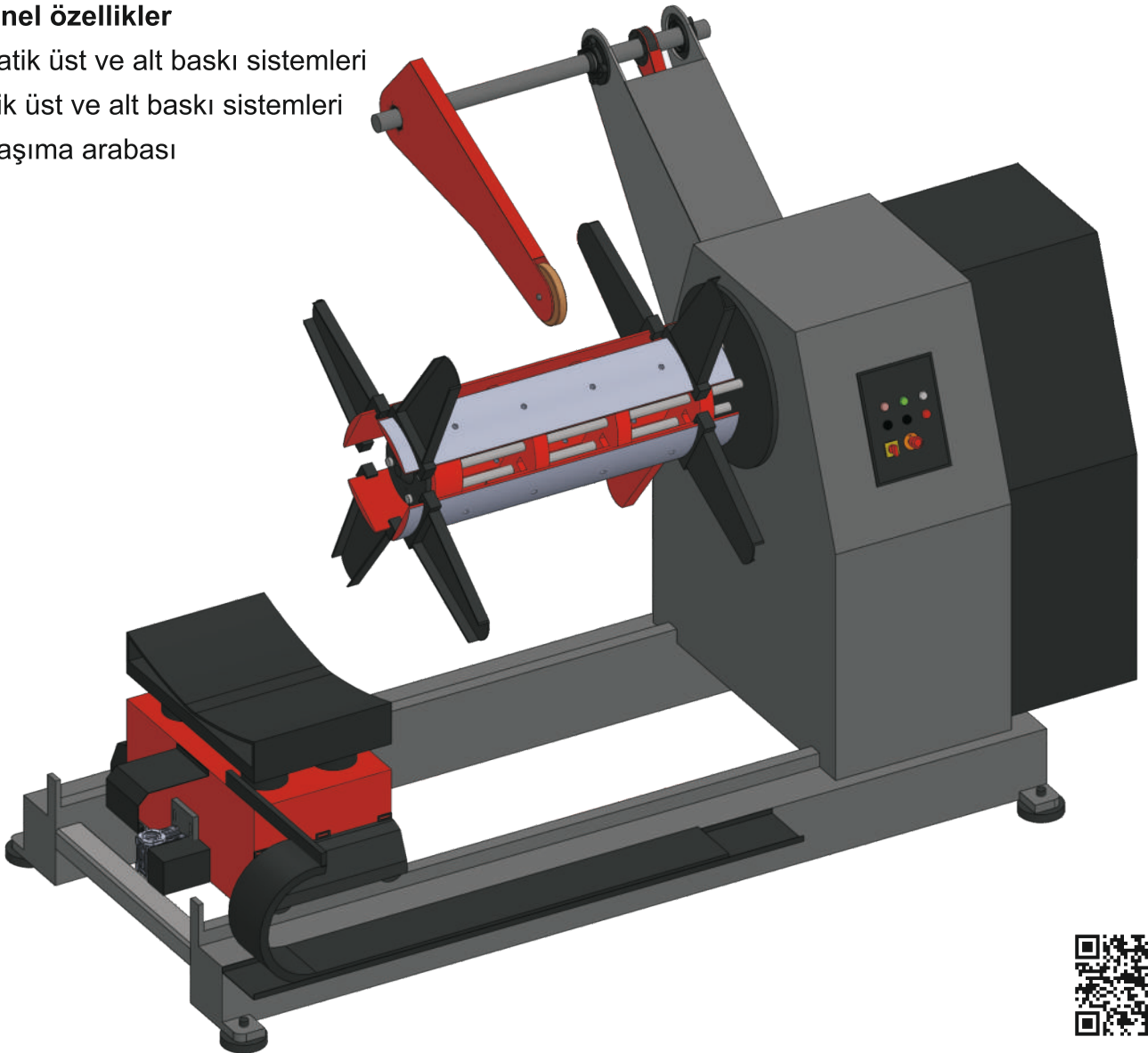
- 3000kg - 6000kg taşıma kapasitesi
- 300mm - 800 mm genişlik kapasitesi

Standart özellikler

- Dört ayaklı hidrolik tahrikli mandren sistemi
- Bağımsız ayarlı yan dayama ayakları
- Sensörlü loop kontrol sistemi
- İki yönlü çalışma
- Hız kontrol sistemi

Opsiyonel özellikler

- Pnömatik üst ve alt baskı sistemleri
- Hidrolik üst ve alt baskı sistemleri
- Rulo taşıma arabası



STANDART SERVO SÜRÜCÜLER

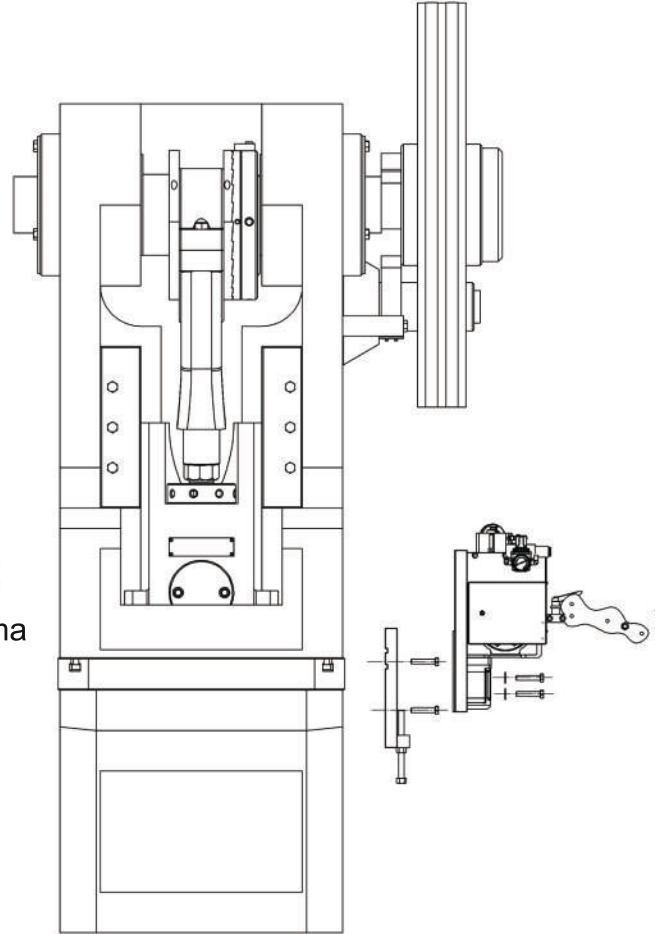
50mm – 800mm genişlik kapasitesi

Standart özellikler

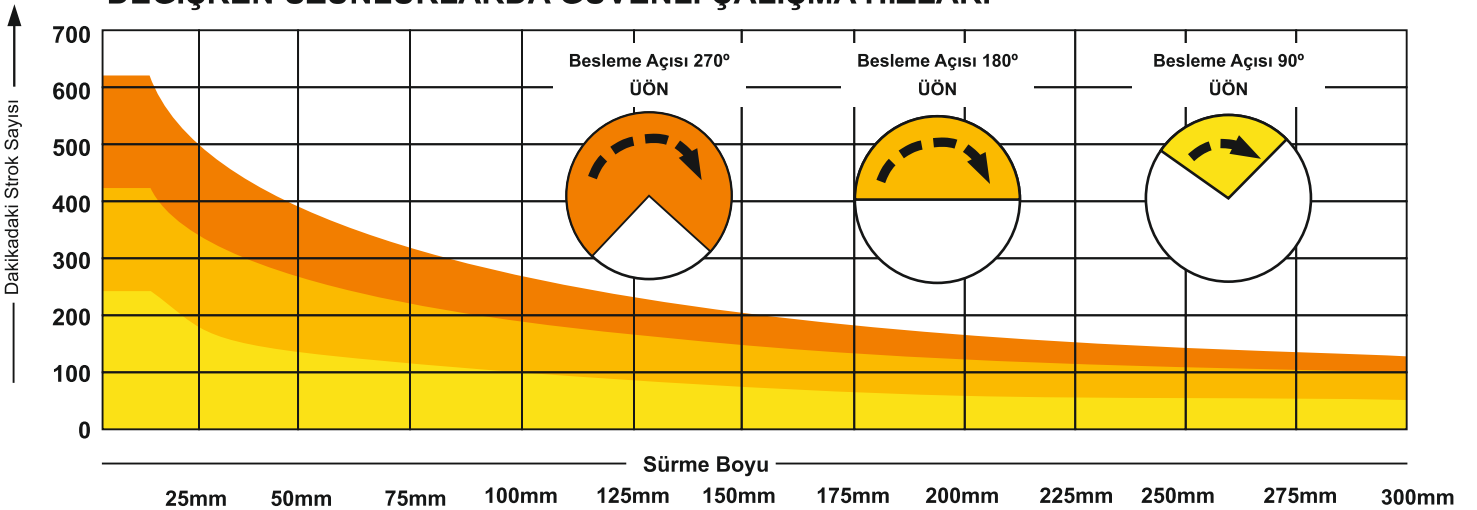
- Birbirinden hareket alan dişli grubuyla alt ve üst merdanelerde tahrik
- Pilotlama sistemi
- Kalıp hafızası
- Kalıp girişinde seviye ayarı
- 7 inch dokunmatik ekran
- Farklı hatvelerde sürebilme
- Az yer kaplayan yekpare gövde

Opsiyonel özellikler

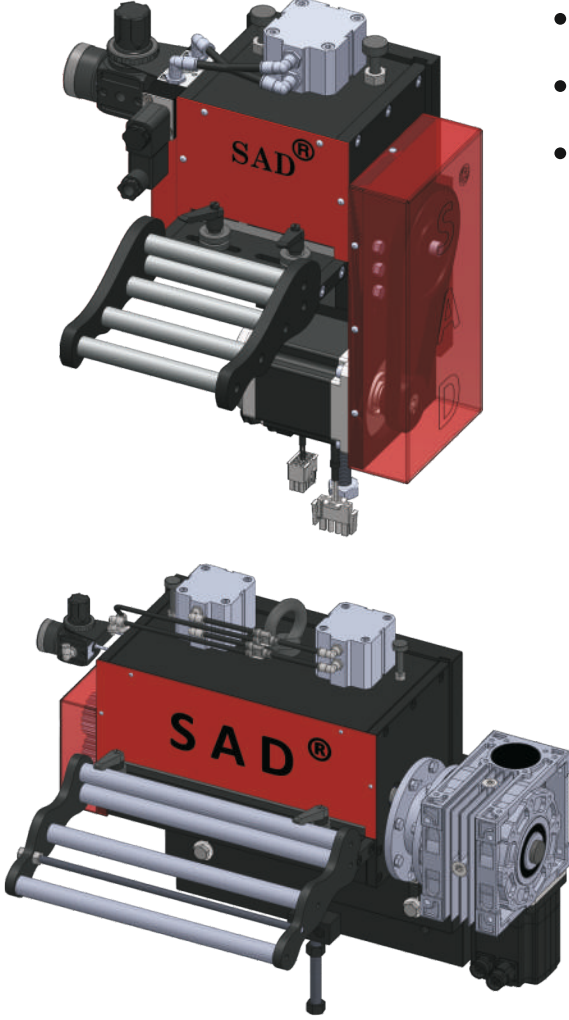
- Sürücü ve kalıp arasında katlanmayı önleyen kılavuzlama
- Kalıp koruma sistemleri
- El kumandası
- İstenilen sertlikte merdane kaplama
- Düşük boşluklu (backlash < 8 archmin) redüktör
- Triger tahrikli sistem



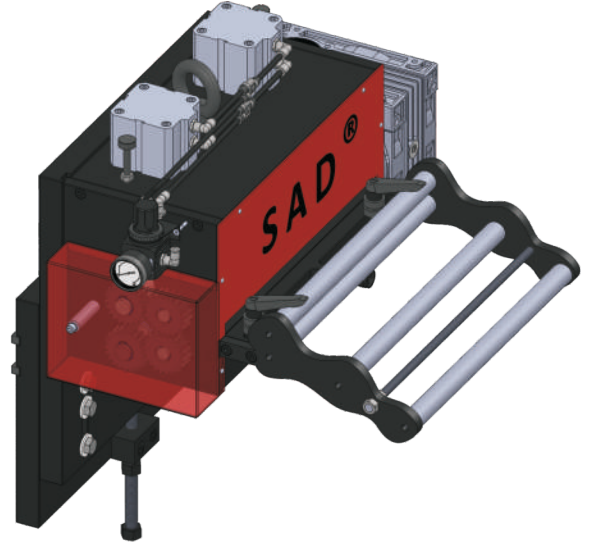
DEĞİŞKEN UZUNLUKLARDA GÜVENLİ ÇALIŞMA HIZLARI



III → **STANDART SERVO SÜRÜCÜLER**



- Hava tüketimi yoktur.
- Kolay kurulum ve kalıp seviye ayarı
- Yüksek hız ve hassasiyet



SERVO SÜRÜCÜLER

- 800 mm'ye kadar genişlik kapasitesi
- 2 mm'ye kadar kalınlıklardaki sacı sürebilme

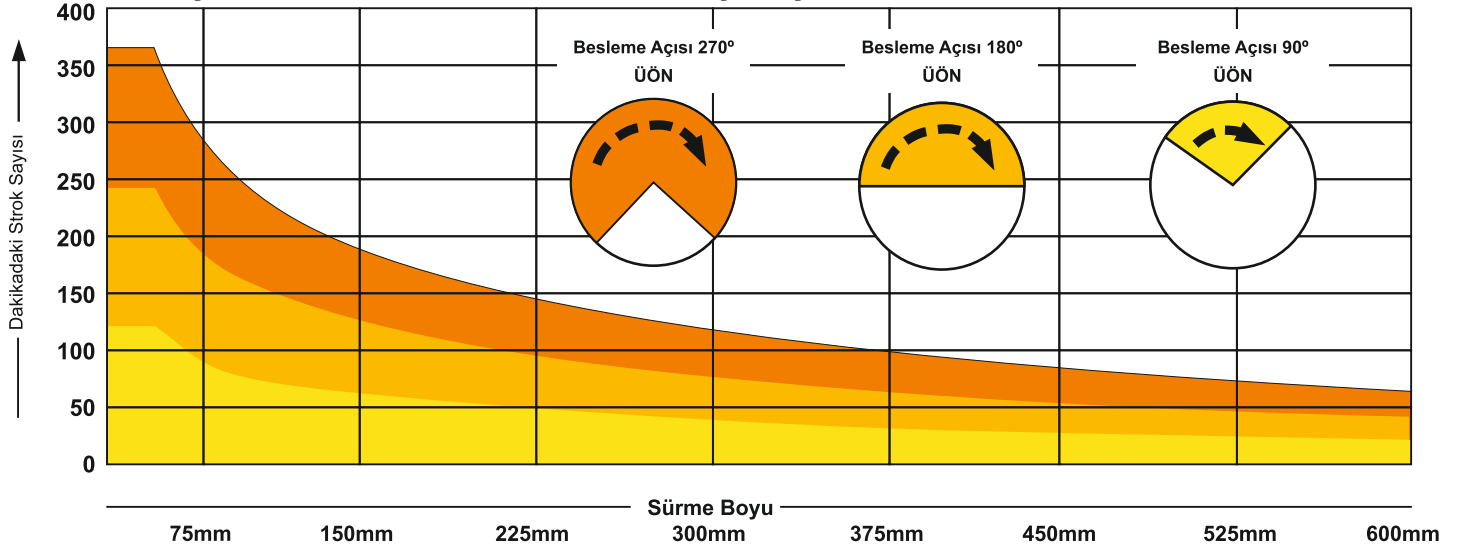
Standart özellikler

- Birbirinden hareket alan dişli grubuyla tahrik
- Düşük boşluklu (backlash<8archmin) redüktör
- Pilotlama sistemi
- Kalıp hafızası
- Manuel seviye ayarı
- 7 inch dokunmatik ekran
- Farklı hatvelerde sürebilme

Opsiyonel özellikler

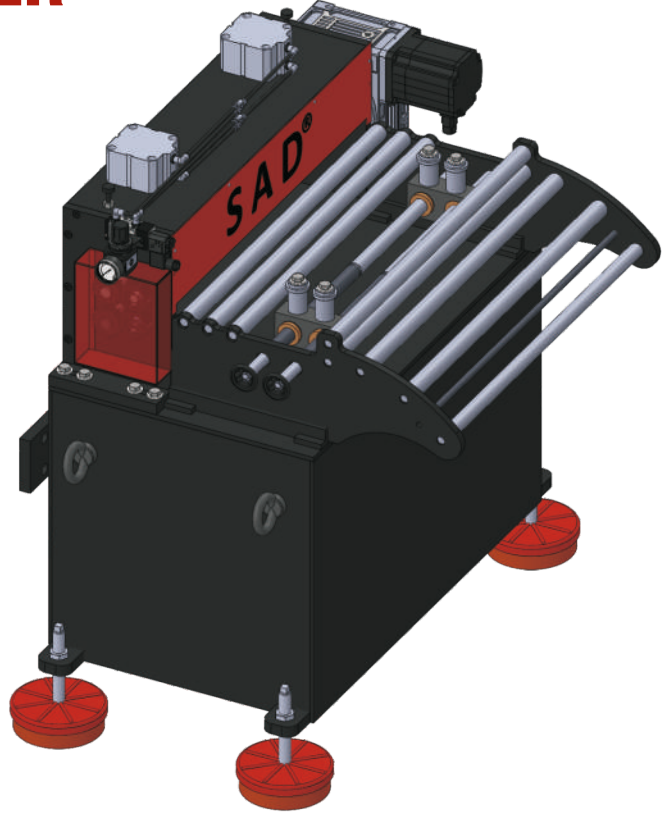
- Sürücü ve kalıp arasında katlanmayı önleyen kılavuzlama
- Kalıp koruma sistemleri
- İstenilen sertlikte merdane kaplama
- Otomatik seviye ayarı
- El kumandası

DEĞİŞKEN UZUNLUKLARDA GÜVENLİ ÇALIŞMA HIZLARI

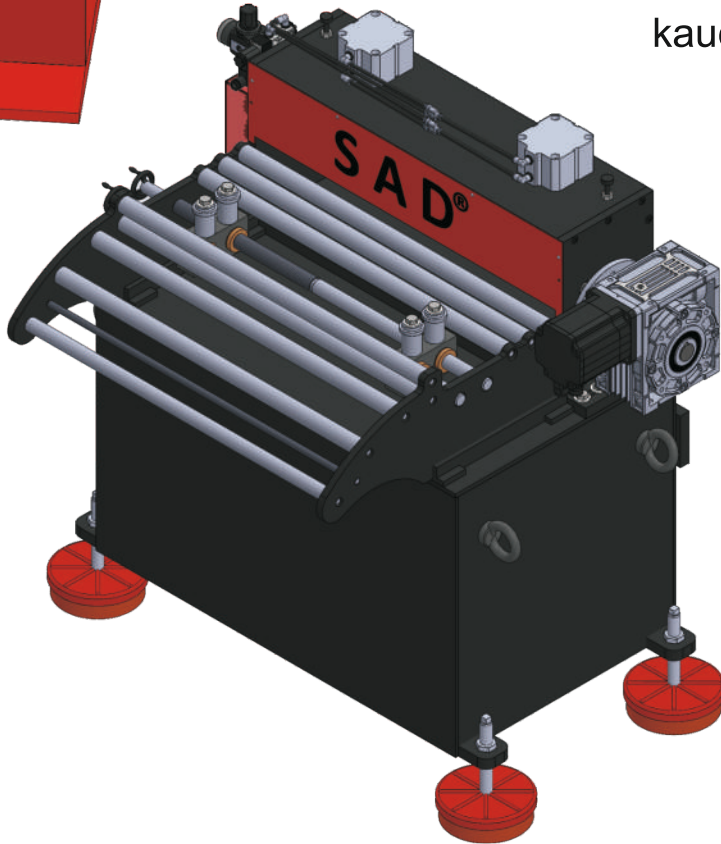


➡ SERVO SÜRÜCÜLER

- Hava tüketimi yoktur
- Yüksek hız ve hassasiyet



- Titreşim sönmüleyici kauçuk tabanlı ayaklar





S.A.D.[®]

SERVO & PNÖMATİK SÜRÜCÜ

DOĞRULTMALI SERVO SÜRÜCÜLER

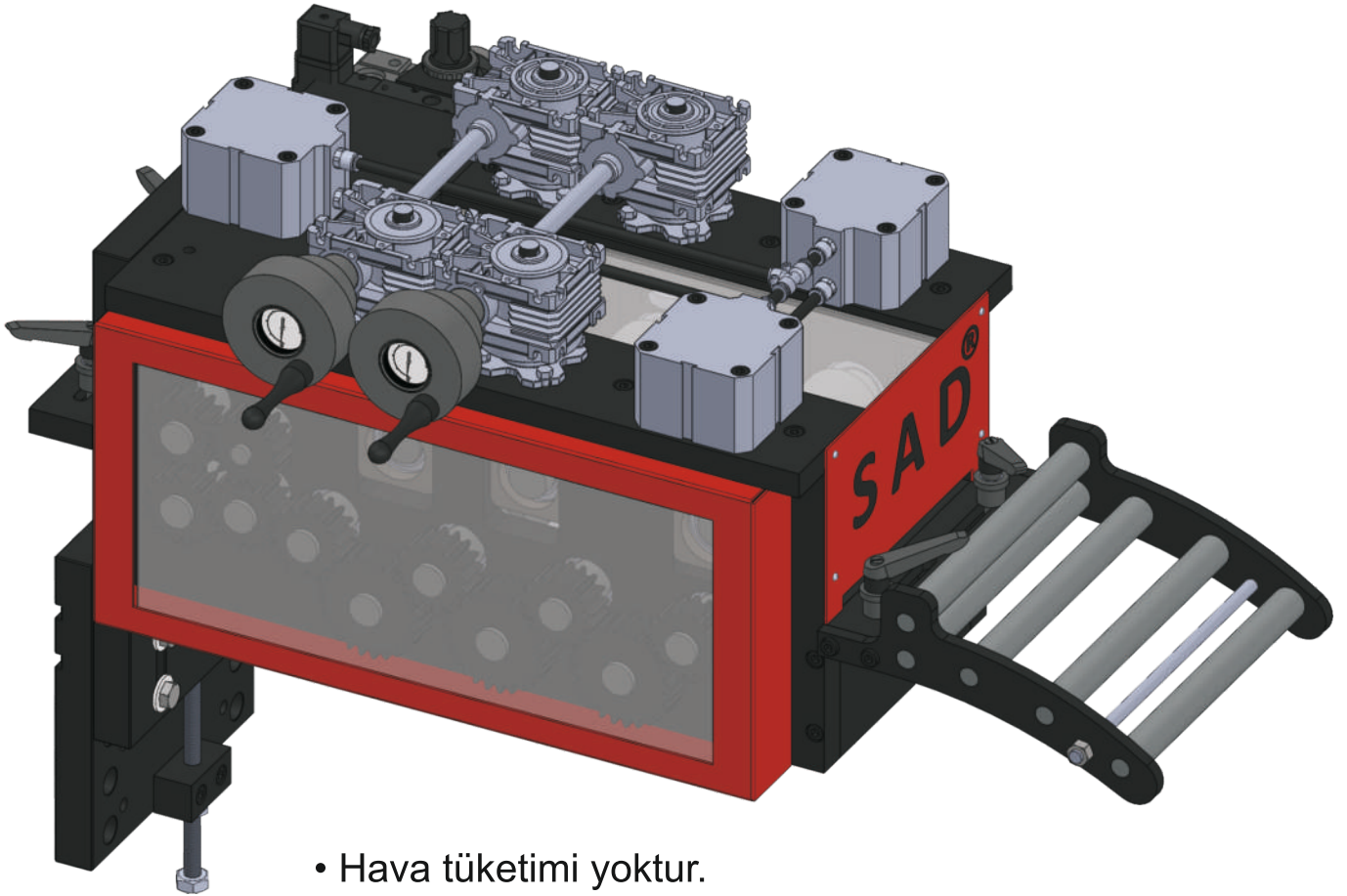
50mm – 800mm genişlik kapasitesi,

Standart özellikler

- Birbirinden hareket alan dişli grubuyla alt ve üst merdanelerde tahrik
- Doğrultma merdanelerinde bağımsız seviye ayarı
- Düşük boşluklu (backlash<8archmin) redüktör
- Kalıp hafızası
- Kalıp girişinde seviye ayarı
- 7 inch dokunmatik ekran
- Farklı hatvelerde sürebilme

Opsiyonel özellikler

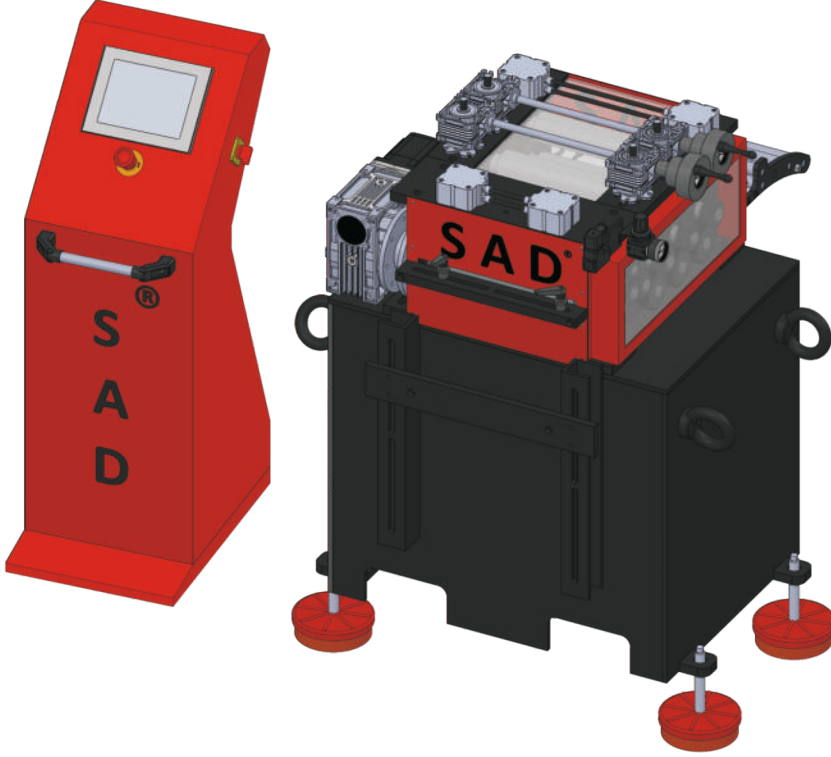
- 5/7/9 merdaneli doğrultma grubu
- Kalıp koruma sistemleri
- El kumandası
- Harici encoder
- Motor tahrikli seviye ayarı



- Hava tüketimi yoktur.
- Kolay kurulum ve kalıp seviye ayarı
- Yüksek hassasiyet

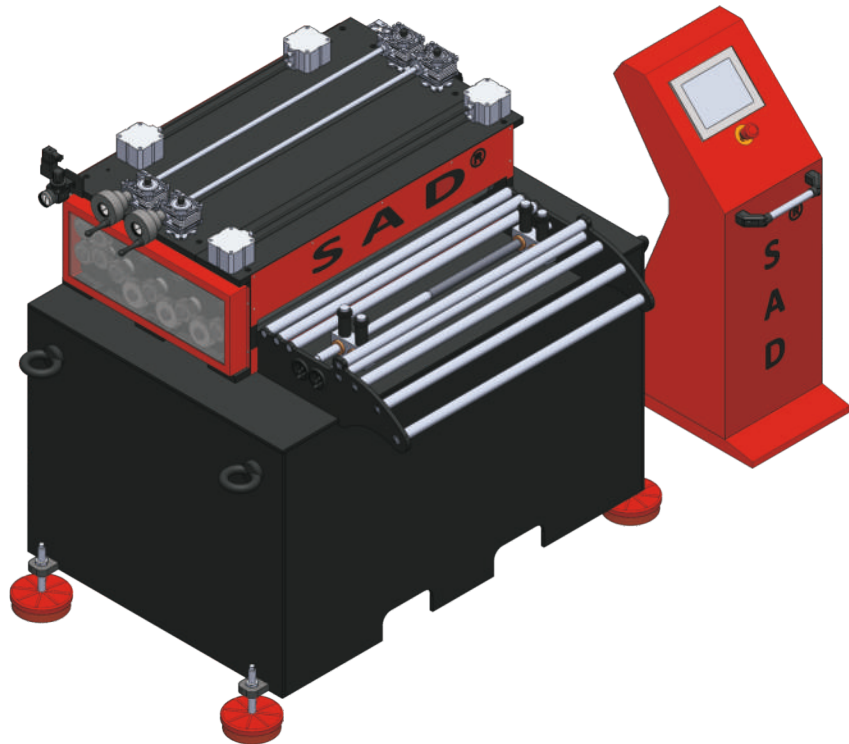


DOĞRULTMALI SERVO SÜRÜCÜLER



- Sürme ve doğrultma grupları tek gövdede toplanarak yer ve maliyet tasarrufu sağlar.

- Rulodan beslenen sacı doğrultarak, nihai ürünün istenen kalitede çıkmasını sağlar





S.A.D.[®]

SERVO & PNÖMATİK SÜRÜCÜ

PNÖMATİK SAC SÜRÜCÜLER

HIZLI TİP PNÖMATİK SAC SÜRÜCÜLER

50mm – 150mm genişlik kapasitesi

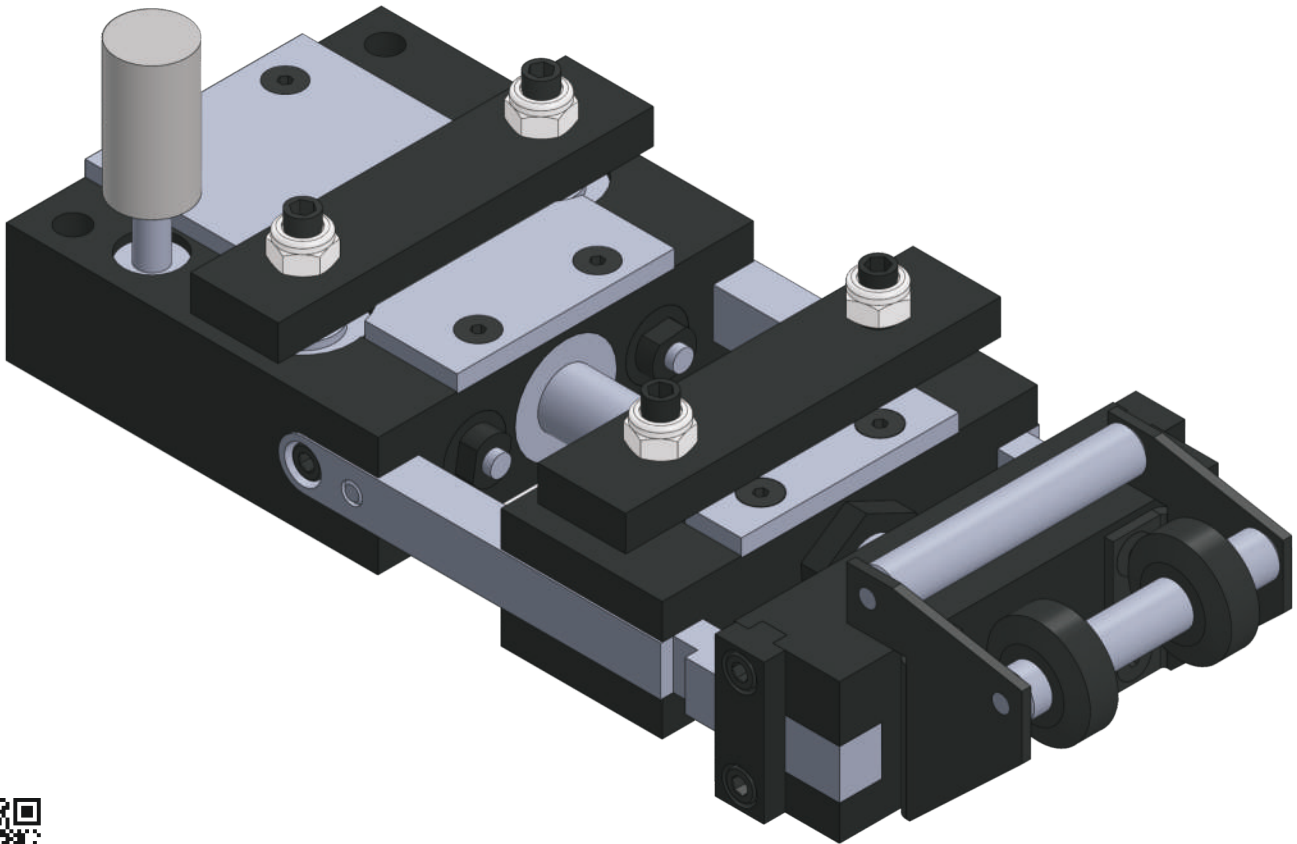
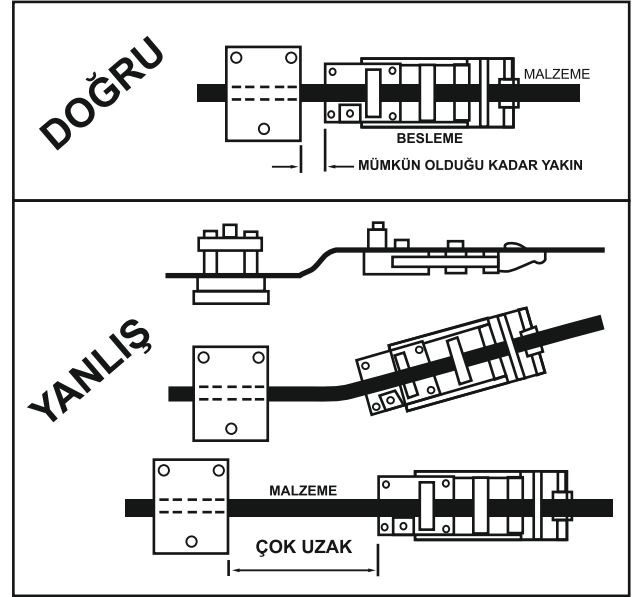
2 mm'ye kadar kalınlıklardaki sacı sürebilme

Standart özellikler

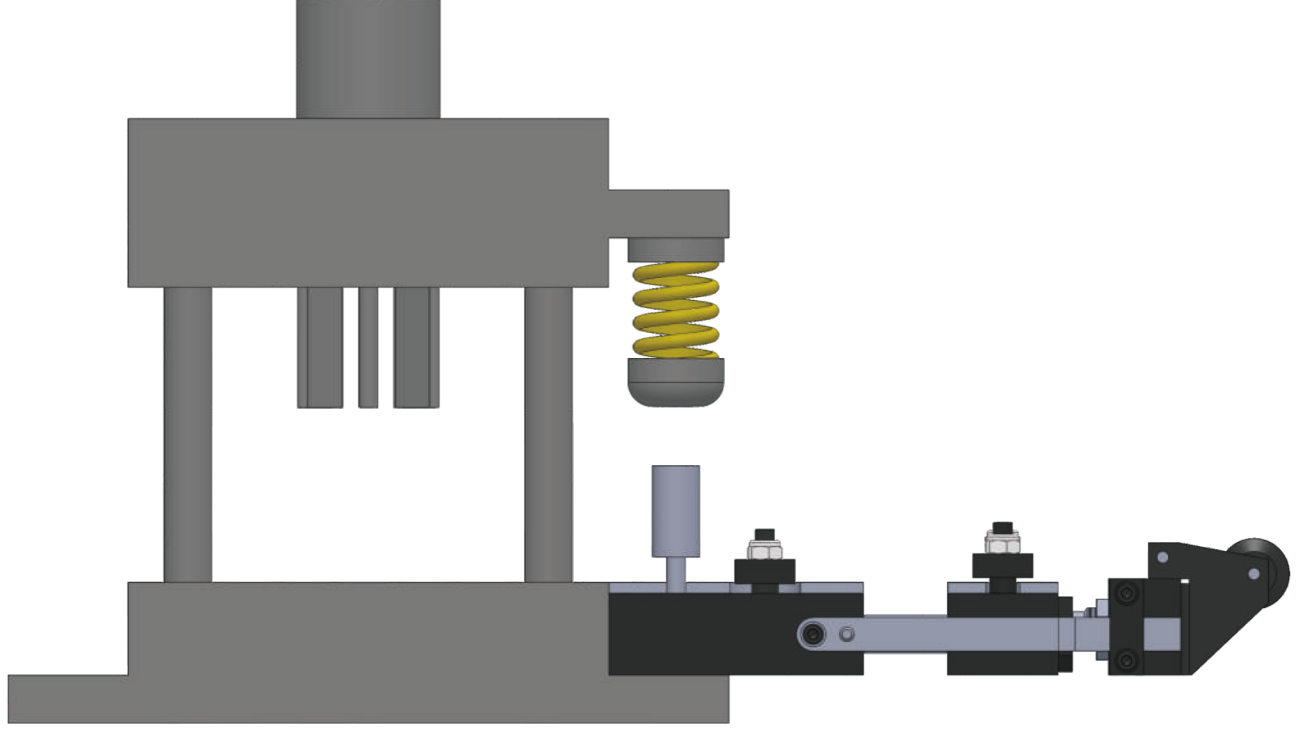
- 150mm'ye kadar hatve sürebilme
- Manuel hatve ayarı
- Gövde üzerinde mekanik valf
- Hız ayarı

Opsiyonel özellikler

- Elektronik kontrollü valf
- Strok tekrarlayıcı



PNÖMATİK SAC SÜRÜCÜLER



Teknik Özellikler									
TİP	Max sac genişliği mm.	Hatve mm.	Sac Kalınlığı mm.	Vuruş Sayısı dakika.	Sabit pabuçların sıkma gücü Kg.	Hareketli pabuçların sıkma gücü Kg.	Çekme Kuwveti Kg.	Hava Tüketimi litre/dak.	Ağırlık Kg.
SADHT5050	50	50	1.90	280	64	120	24	50	3.9
SADHT50100	50	100	1.80	200	64	120	24	71	4.8
SADHT50150	50	150	1.50	160	64	120	24	80	5.7
SADHT10050	100	50	1.70	210	64	120	24	37	5.6
SADHT100100	100	100	1.50	160	64	120	24	56	6.6
SADHT100150	100	150	1.40	120	64	120	24	68	7.8
SADHT15050	150	50	1.60	230	70	158	41	59	9.6
SADHT150100	150	100	1.40	160	70	158	41	82	11.2
SADHT150150	150	150	1.20	130	70	158	41	100	12.7

Pnömatik sürücülerin hava girişinde şartlandırıcı kullanılması sürücünün sağlıklı çalışma ömrünü uzatacaktır. Şartlandırıcıda 30 dakikada bir damla yağlama yapılması yeterlidir (Not: Hesaplama, günlük 8 saat çalışmaya göre yapılmıştır.)





S.A.D.[®]

SERVO & PNÖMATİK SÜRÜCÜ

PNÖMATİK SAC SÜRÜCÜLER

AĞIR TIP PNÖMATİK SAC SÜRÜCÜLER

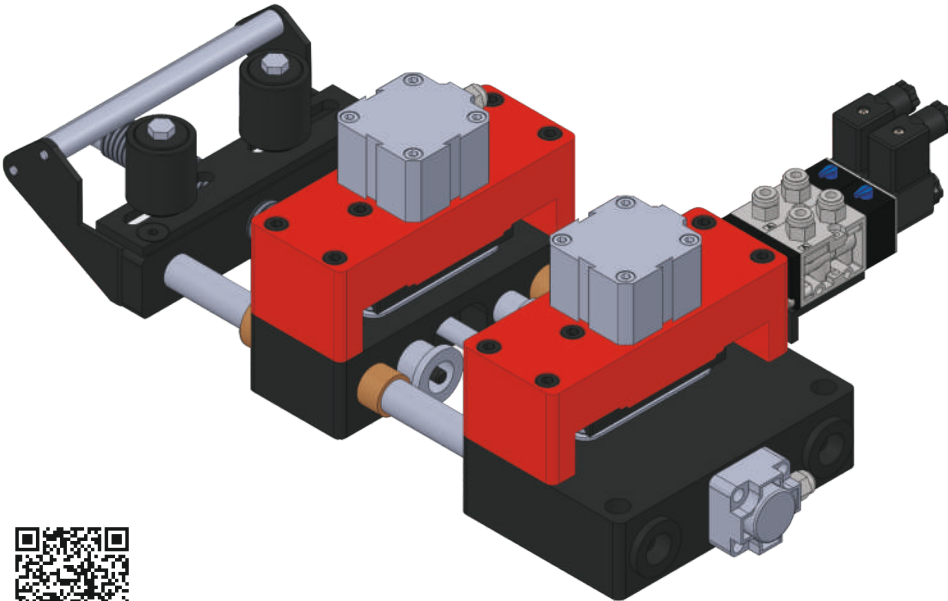
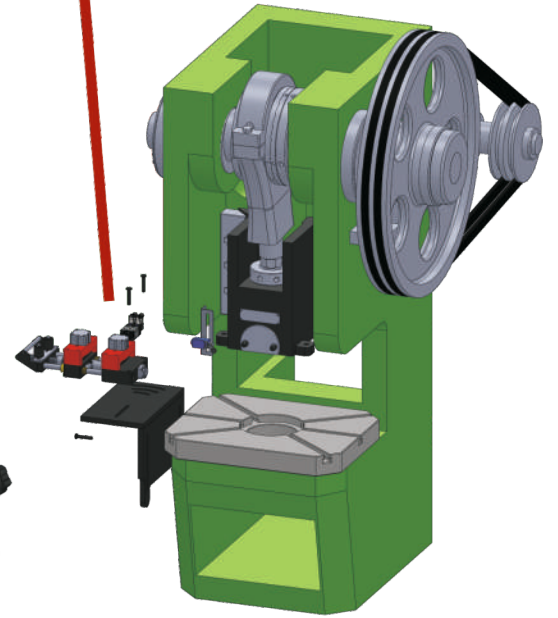
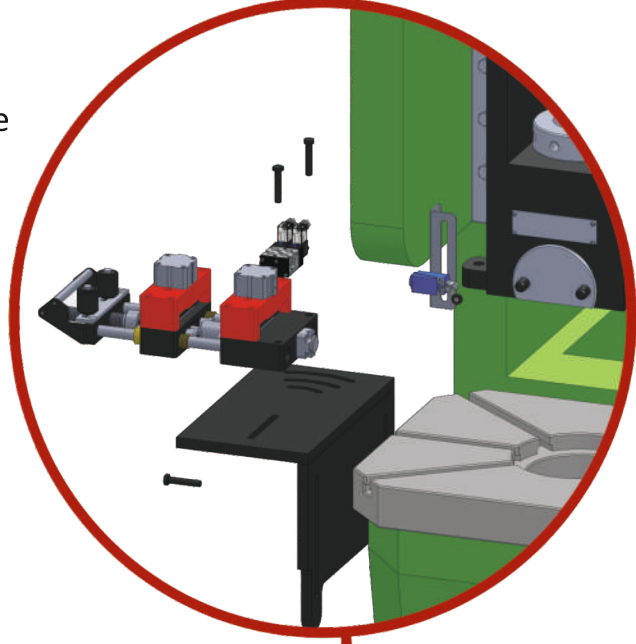
100mm – 300mm genişlik kapasitesi
3 mm'ye kadar kalınlıklardaki sacı sürebilme

Standart özellikler

- Manuel hatve ayarı
- Yağlı absorber
- Mekanik valf

Opsiyonel özellikler

- Prese bağlama plakası
- Kalıp girişinde manuel seviye ayarı
- Elektronik kontrollü valf
- Strok tekrarlayıcı



PNÖMATİK MAKASLAR

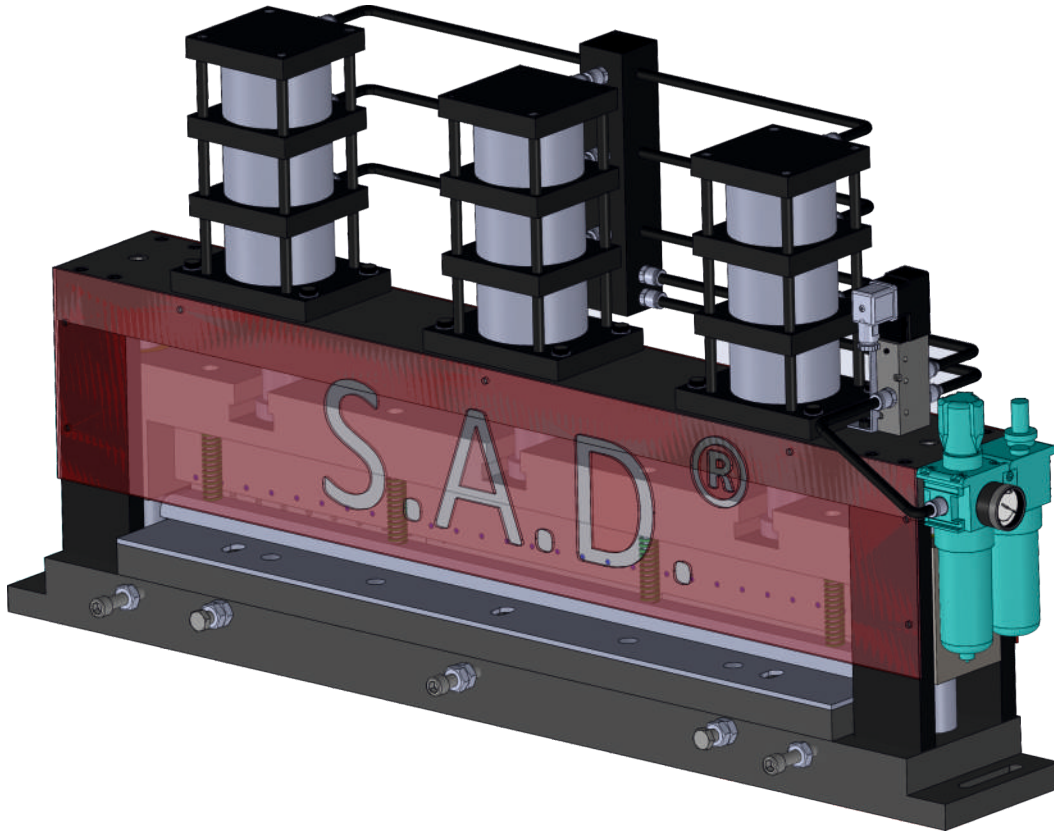
800mm'ye kadar genişlik kapasitesi

Standart özellikler

- Pnömatik tandem pistonlu tahrik
- Özel patentli soğuk takım çeliği bıçak
- Bıçaklarda dikdörtgen kesitli dik açı sayesinde çift taraflı kullanım
- Kesim esnasında yay baskı

Opsiyonel özellikler

- Hidrolik pistonlu tahrik
- Hidrolik pompalı tank
- İstenilen sertlikte yay baskı





S.A.D.[®]

SERVO & PNÖMATİK SÜRÜCÜ

ÖZEL UYGULAMALAR

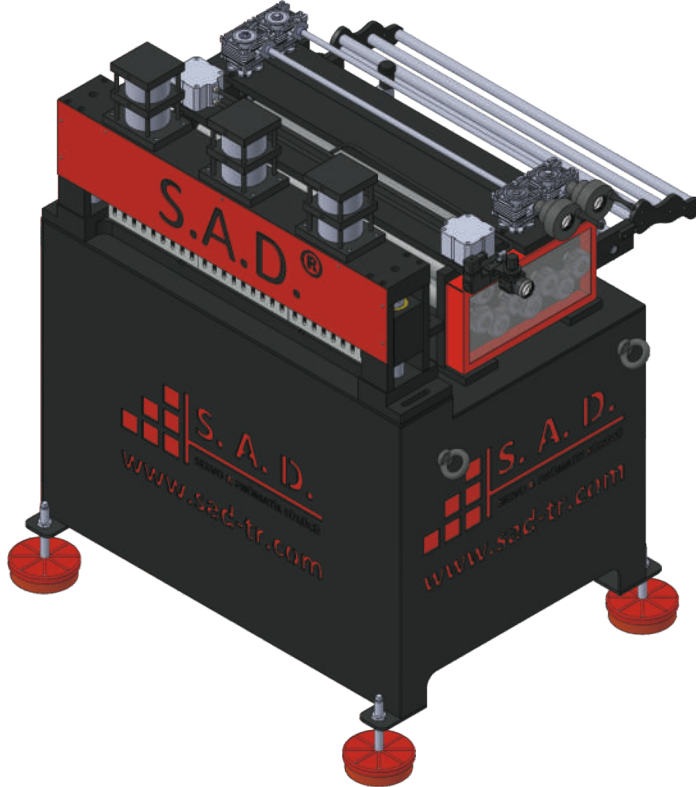
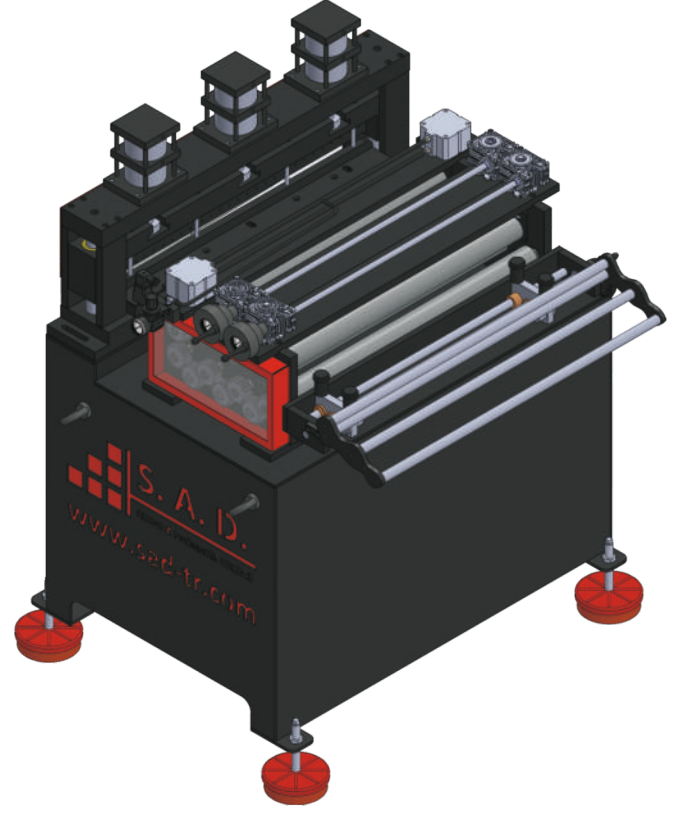


DOĞRULTMALI SERVO SÜRÜCÜ & PNÖMATİK MAKAS

800mm'ye kadar genişlik kapasitesi

Avantajları;

- Yekpare gövde sayesinde yer tasarrufu
- Düşük kurulum maliyeti
- Alternatiflerine göre yüksek hız
- Uzun hatvelerde sacı doğrultabilme



ROULO SAC YAĞLAYICILAR

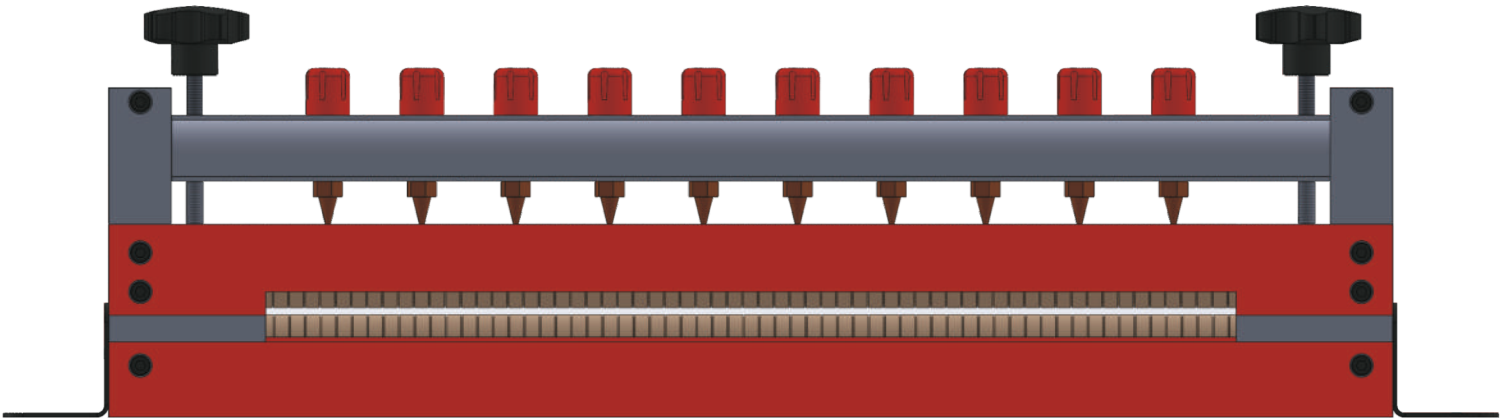
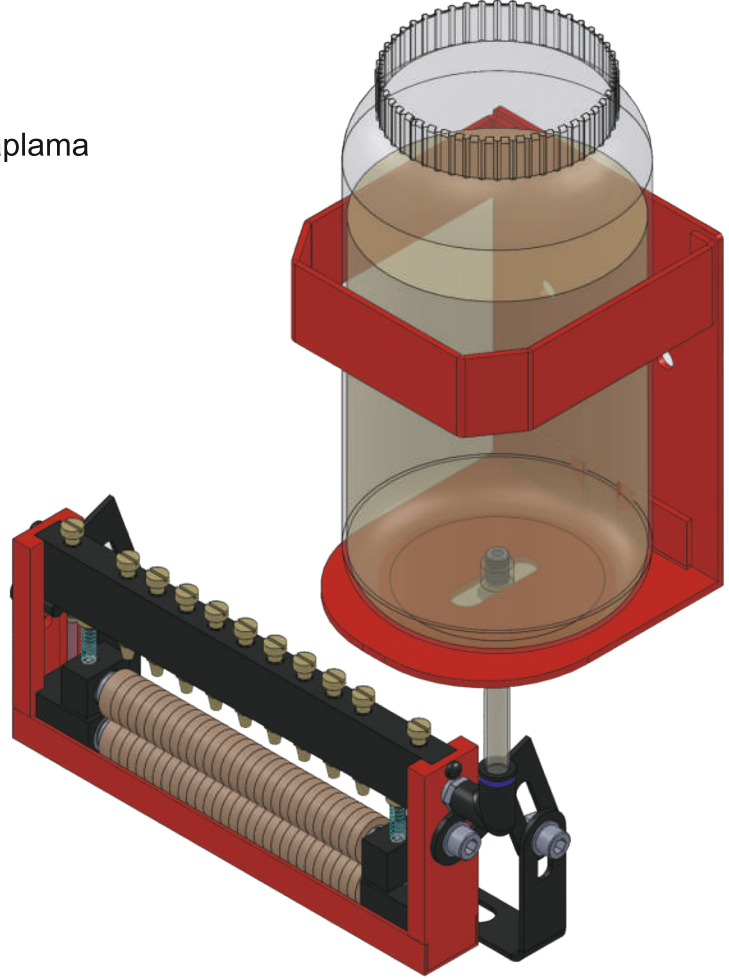
50mm-1600mm genişlik kapasitesi

Standart özellikler

- Lokal vanalar sayesinde kısmi yağlama
- Yağlama makaralarında endüstriyel keçe kaplama
- 3 lt. kapasiteli plastik yağ haznesi

Opsiyonel özellikler

- Zaman ayarlı yağlama
- Hidrolik pompalı tank
- İstenilen kapasitede yağ haznesi



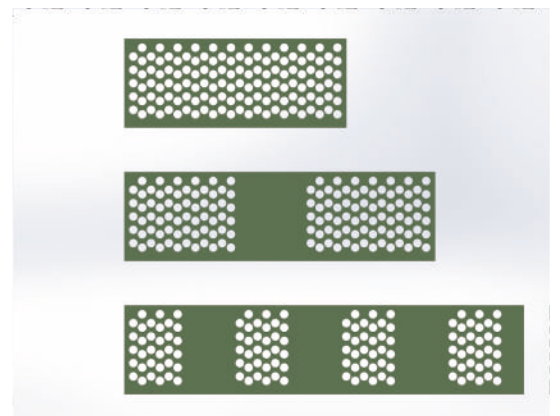
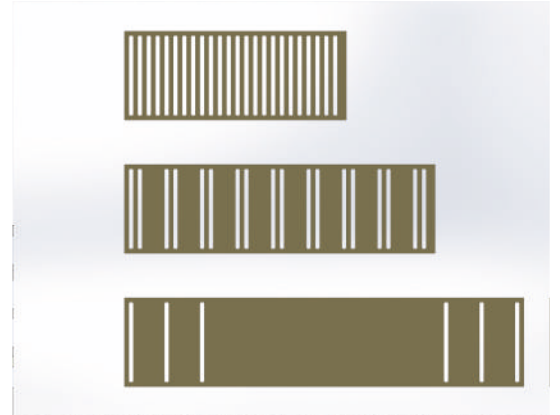
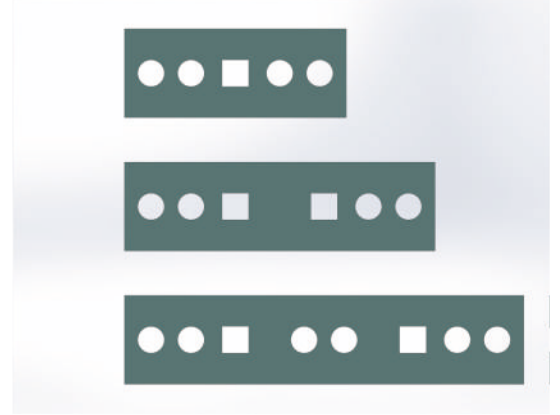
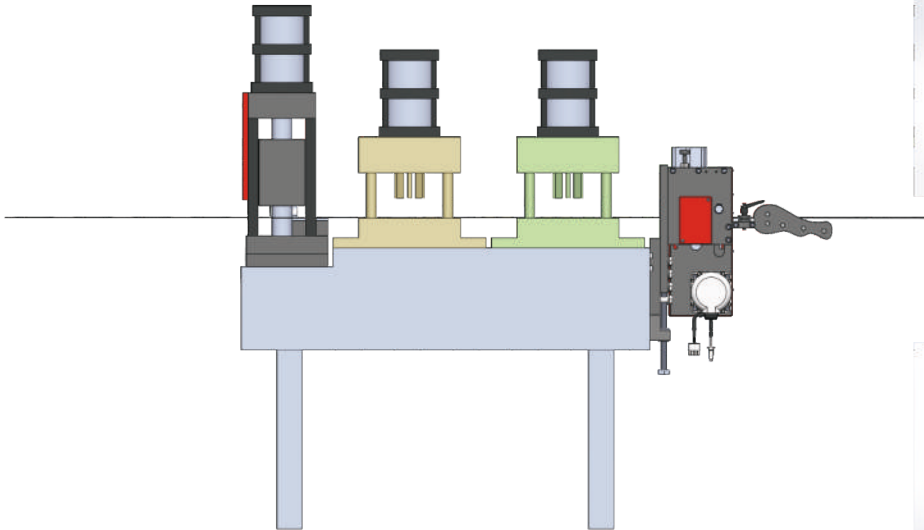
ÖZEL UYGULAMALAR



SERVO SÜRÜCÜ & DELME KALIBI & PNÖMATİK MAKAS

Avantajları;

- Kurulum maliyeti düşüktür
- Birçok kalıbı tek gövdede toplayarak yer tasarrufu sağlar
- Kalıplar ayrı ayrı çalıştırılabilir
- İstenilen boy ve delik aralıkları ayarlanabilir
- Sürücü, kalıplar ve makas tek panodan yönetilebilir
- Alternatiflerine göre zaman kaybı düşüktür



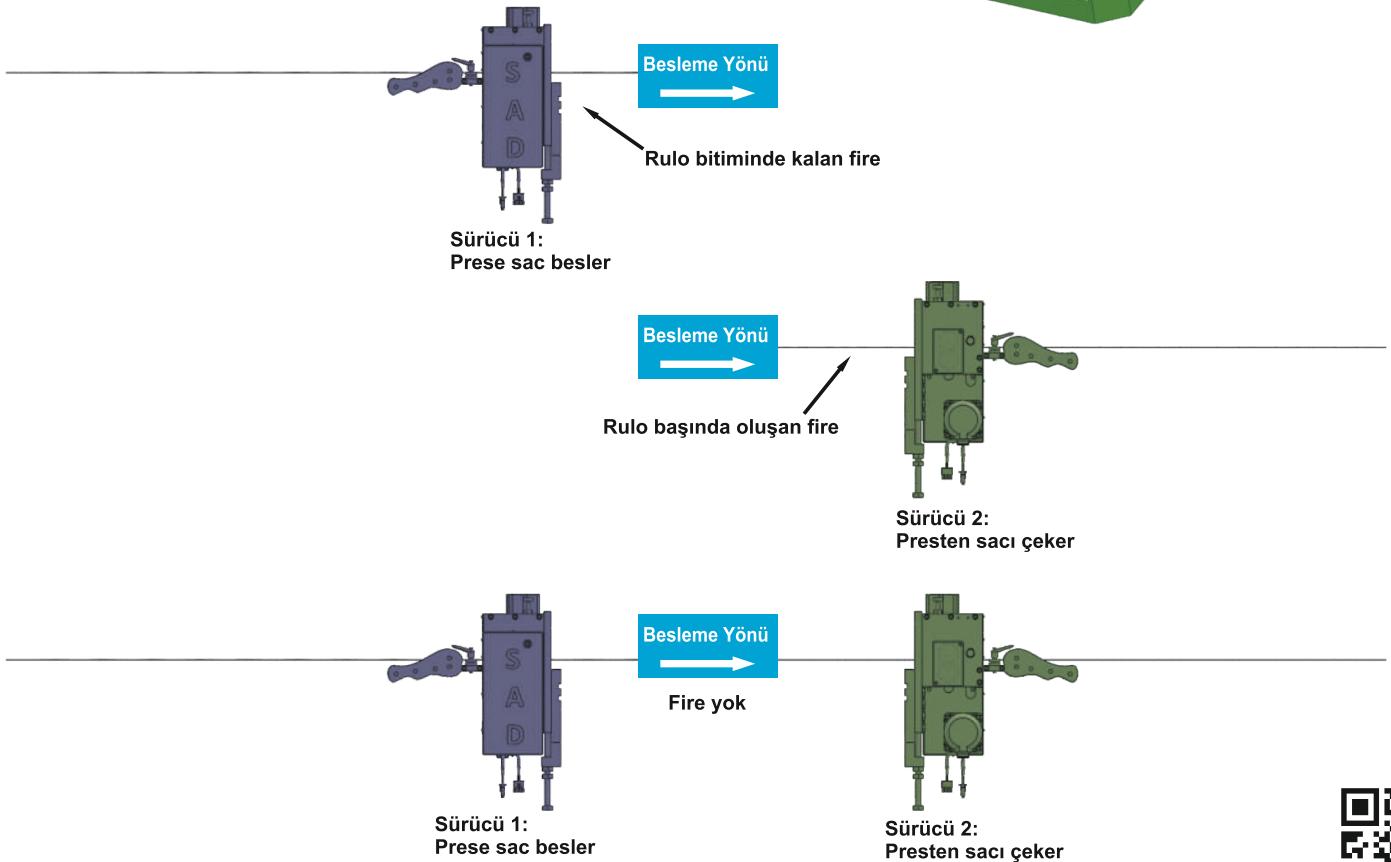
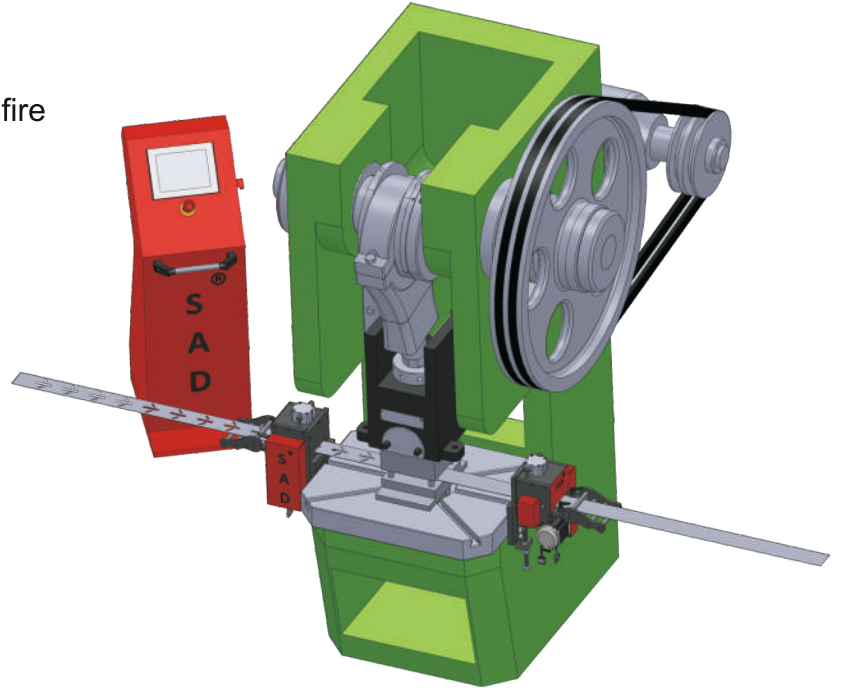
ÖZEL UYGULAMALAR



SERVO SÜRÜCÜ & ÇEKİCİ

Avantajları;

- Sürücü ve kalıp arasında kalan sacın fire olmasını engeller
- Rulo sac yerine levha sac kullanılan üretimlerde sürme boyunun tamamlanmasını sağlar
- Sürme esnasında sacın katlanmasını engeller



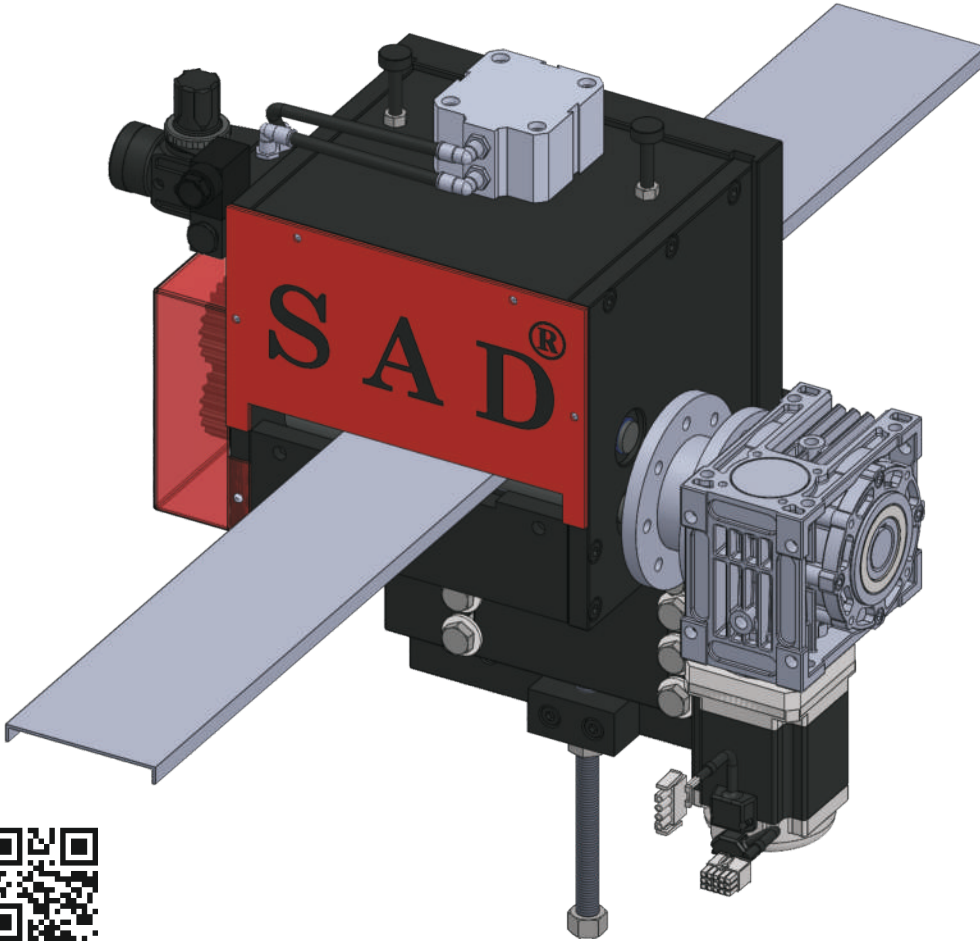
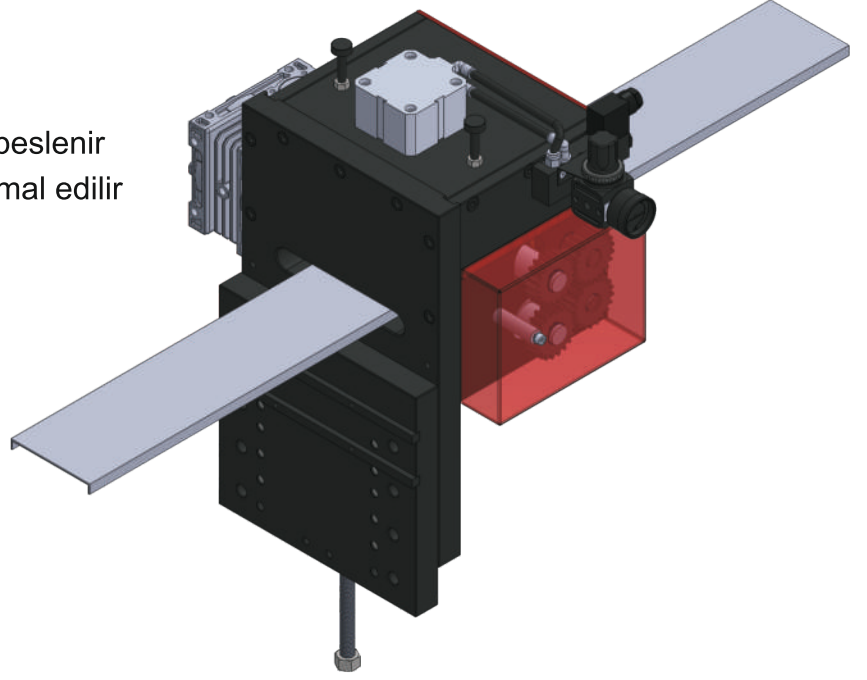


ÖZEL UYGULAMALAR

|||➔ PROFİL SÜRME

Avantajları;

- Profiller, özel kanallı merdanelerle prese beslenir
- Kanallar farklı profillere göre özel olarak imal edilir





ÜRÜN VERİ SAYFASI

Hızlı bir şekilde isteğinizi işleme almamız için, lütfen bilgileri eksiksiz ve doğru giriniz.

TARİH : _____

MÜŞTERİ BİLGİLERİ :

Şirket Adı : _____
Adres : _____
Şehir : _____ İlçe : _____
Telefon : _____ Faks : _____
Vergi Dairesi : _____ V. No : _____
İlgili Kişi : _____ E-Posta : _____

Lütfen satın almak istediğiniz ürün/ürünleri seçmeyi unutmayınız:

Pnömatik Sürücü : Doğrultmalı Servo Sürücü :
Servo Sürücü : Giyotin Makas :
Rulo Açıcı : Yağlayıcı :

KULLANILAN MALZEME TİPLERİ HAKKINDA BİLGİ :

Kalınlık : Min. _____ Max. _____
Genişlik : Min. _____ Max. _____
Sürme Uzunluğu : Min. _____ Max. _____
İç Çap : Min. _____ Max. _____
Dış Çap : Min. _____ Max. _____
Max. Rulo Ağırlığı : _____
Sürme Yönü : Soldan Sağa Sağdan Sola Diğer _____
Yüzey : Boyalı Parlak Yumuşatılmış Diğer _____
Malzeme Tipi : _____
Gerilim Gücü (psi) : _____
Max. Kesit Alanı : _____ genişlik X _____ kalınlık
Gereken Voltaj : _____ Volt _____ Faz _____ Hz

PRES BİLGİLERİ :

Pres Üreticisi : _____ Ton Kapasitesi : _____
Dakikadaki Vuruş : _____ Pres Vuruşu : _____
Sürme Açıcı : _____ derece Sürme Uzunluğu : _____
Passline Ağırlığı : _____
Çark Konumu : Sol Sağ
Pres Tipi : Düz Önden Arkaya Diğer _____