

OP-3000

**Matbaa ve Planya
Bıçağı Bileme Makinesi**

www.abmmakine.com.tr



abm

Bileme Teknolojileri

OP-3000

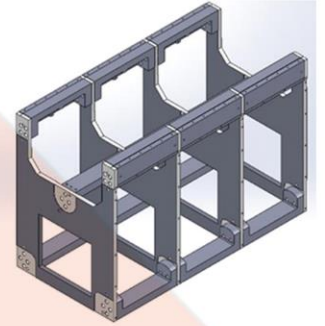
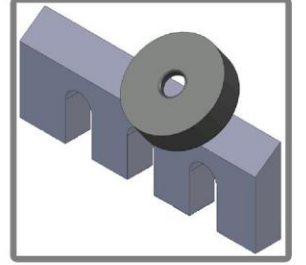
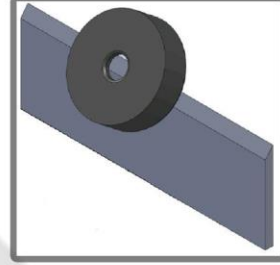
Otomatik Planya Bıçağı Bileme Makinesi

OP-3000 makinası 3000mm uzunluğa kadar her türlü endüstri bıçakları, soyma bıçakları, kaplama bıçakları, giyotin bıçakları, geri dönüşüm bıçakları, matbaa ve kırma bıçaklarının bilenmesi için özel olarak tasarlanmıştır. Opsiyonel olarak karbür bıçak da bilenebilmektedir.

Genel Özellikler

- 3000mm'e kadar planya ve matbaa bıçaklarının otomatik bilenmesi.
- Opsiyonel Manyetik bıçak bağlama.
- Mikroişlemci kontrollü.
- 24V kontrol paneli.
- 0-11m/dk. arası hız kontrollü.
- Lineer kızaklar üzerinde hareket eden bileme kafası.
- Özel motorlu sistemle 0,01mm talaş verebilme hassasiyeti.
- Stabil ve rijid makina gövdesi.
- CE standartlarına uygun üretim.
- Modüler gövde sistemi (Resim-A) Mudail makinelerde gövde sac kaynak işlemi yapılmaktadır, ABM modüler sistemindeki uzun ömre ve bileme kalitesine ulaşamamaktadır.

Amaç



Resim-A

Teknik Özellikler

- | | |
|----------------------------|--------------------|
| - Bileme Uzunluğu | 3000mm |
| - Tabla Boyutları | 80*160*3000mm |
| - Tabla Dönüş Açısı | (-90°) 0° (+90°) |
| - Bileme Taşı Çapı | Ø250mm |
| - Motor Adedi | 4 |
| - Bileme Hızı | 0-11m/dak. |
| - Otomatik Talaş Verme | 0,01mm |
| - Çalışma Gerilimi | 380V, 3Ph, 50-60Hz |
| - Soğutma Tankı Kapasitesi | ~70 lt. |

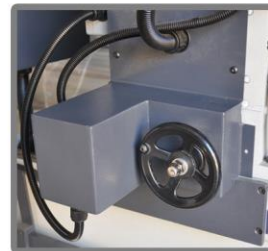
Opsiyonlar



Manyetik Separatör



Düzeltilme Taşı



Karbür Bıçaklar İçin Motor
Kontrollü Talaş Verme



Finish Bileme Kafası



İTOB 10011 Sok. No:6 Tekeli, 35477, Menderes, İzmir, TÜRKİYE
Tel: +90 232 782 6644 /1468 Faks: +90 232 782 2390
www.abmmakine.com.tr • info@abmmakine.com.tr



444 6 117
Türkiye'nin Her Yerinden