

SIVI HALKALI VAKUM POMPALARI

Tek Kademeli

GMVT 275/220 - GMVT 275/260 - GMVT 275/300

Basınç Aralığı : 33 - 1013 mbar
Emme Kapasitesi : 450 - 830 m³/h



GÜCÜN Sıvı Halkalı Tek Kademeli Vakum Pompaları aşağıdaki özellikleriyle güçlü pompalardır.

- * Emniyetli ve verimli olarak çalışırlar,
- * Her çeşit gaz ve buhar emerler,
- * Gazla beraber az miktarda sıvıyı da emebilirler,
- * Yağsızdır, çalışma bölgesinde herhangi bir yağlayıcıya ihtiyaç duymaz,
- * Emilen gazların sıkıştırılması hemen hemen izotermaldir,
- * Emilen gazlar yağ ile temas etmez,
- * Bakım gerektirmeden uzun süre yüksek verimle çalışırlar,
- * Dönen parçalar metalik bir temas yapmazlar,
- * Sessiz ve titreşimsiz çalışırlar,
- * İşletme ve yatırım maliyeti düşüktür,
- * Geniş malzeme seçeneğiyle her ortamda kullanılabilirler.

UYGULAMA

Pompalar, kuru ve ıslak (buhar içeren) gazların ve belli oranda suyun tahliyesinde kullanılırlar. 1013 ila 33 mbar arası mutlak basınç istenen bütün alanlarda kullanılabilir.

NOT

Pompa, çalışma sırasında pompayı terk eden suyu takviye etmek ve pompa sıcaklığını düşürmek için sürekli olarak sıvı (genellikle su) ile beslenmelidir. Pompadan atılan su gazdan ayrıştırılıp yeniden kullanılabilir.

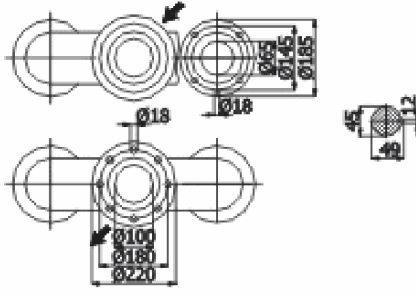
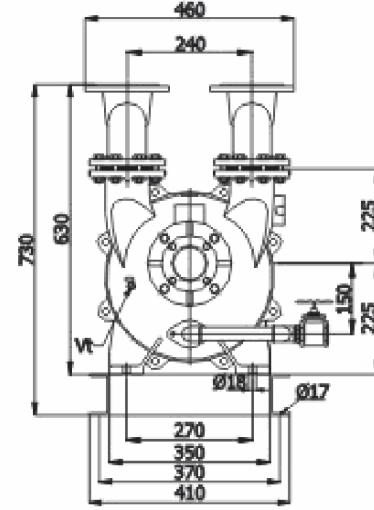
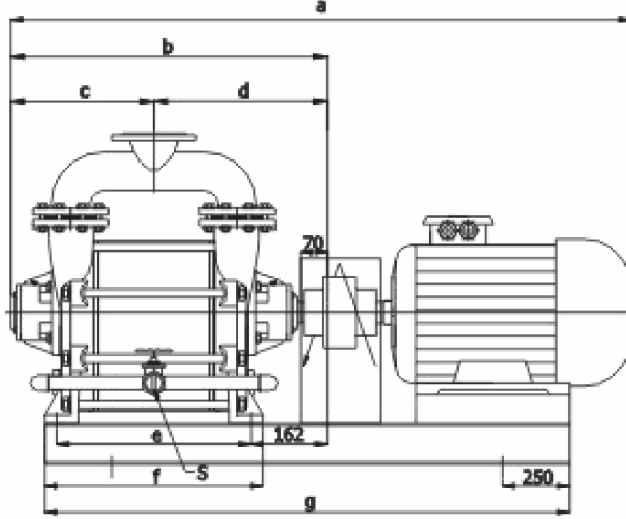
Motor tarafından bakıldığında mil dönüş yönü saat yönündedir.



TEKNİK BİLGİLER

Özellik	Birim	GMVT 275/220	GMVT 275/260	GMVT 275/300
Motor Gücü	kW	15	18,5	22
Motor Devri	d/d	1450		
Azami Çalışma Suyu Debisi	lt/dak	50	55	60
İzin verilen en yüksek basınç farkı	bar	1,1		
En yüksek gaz sıcaklığı	°C	100		
En yüksek servis suyu sıcaklığı	°C	70		
En yüksek servis suyu viskozitesi	mm ² /s	4		
Gürültü Seviyesi (80 mbar vakumda)	dB A	75 ±3		
En yüksek servis suyu yoğunluğu	kg/m ³	1200		
En yüksek ısı değiştirici akış direnci	bar	0,2		

POMPA BOYUTLARI



S : Çalışma Suyu Girişi G 1"
Vt : Vakum Tahliyesi G 1/2"

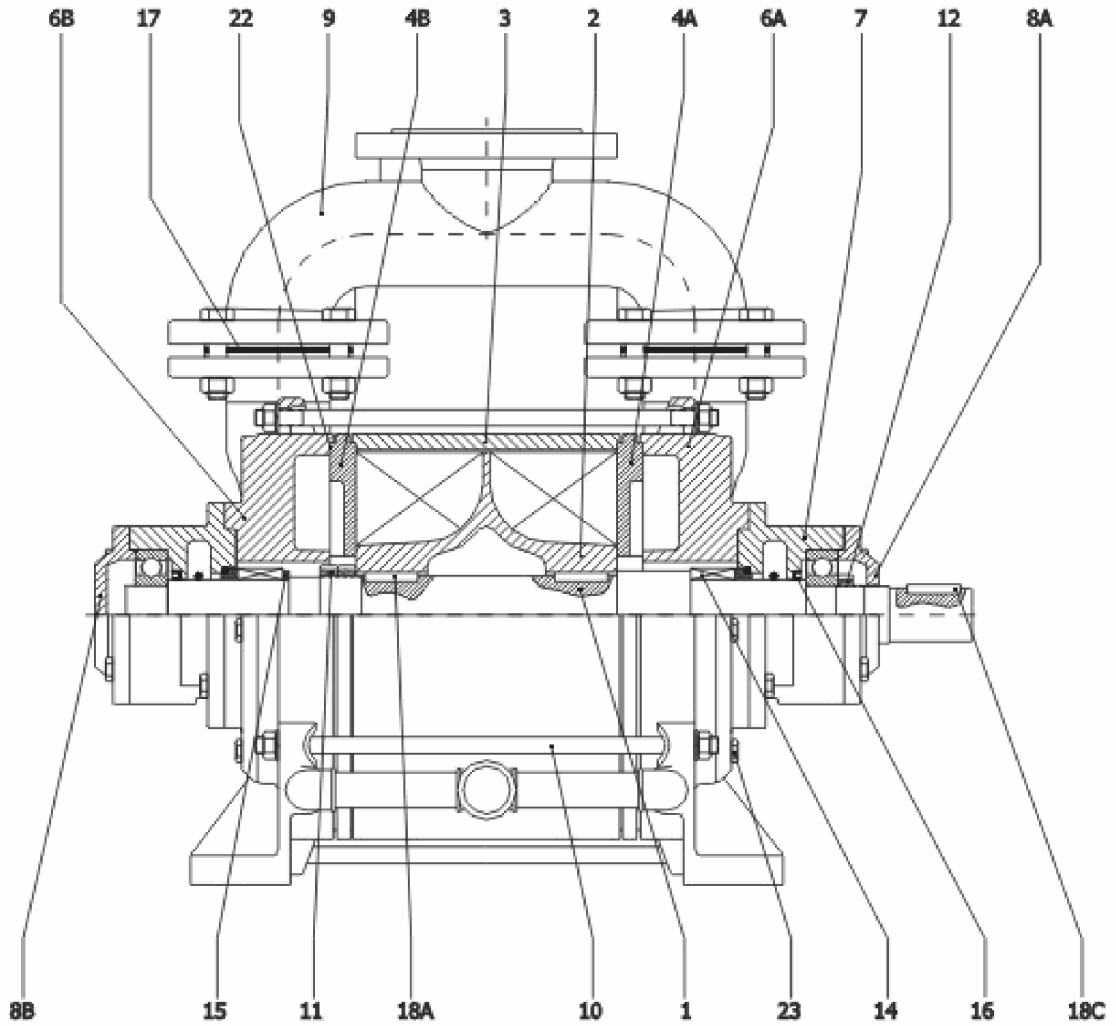
MODEL	a	b	c	d	e	f	g	Ağırlık kg	Motorlu Ağırlık kg
GMVT 275/220	1370	705	315	390	430	465	1150	215	395
GMVT 275/260	1425	745	335	410	470	505	1190	225	420
GMVT 275/300	1505	785	355	430	510	545	1280	237	460

MALZEMELER

Parça Adı	Standart İmalat	Paslanmaz
Ayak	GG 25 Kır Döküm	AISI 304-AISI 316 Pasl. Çelik
Kademe Plakaları	AISI 304 Paslanmaz Çelik	AISI 304-AISI 316 Pasl. Çelik
Çember	St 37 Çelik	AISI 304-AISI 316 Pasl. Çelik
Mil	AISI 420 Paslanmaz Çelik	AISI 304-AISI 316 Pasl. Çelik
Fan	G Cu Sn 9 Bronz	AISI 304-AISI 316 Pasl. Çelik
Mekanik Salmastra	Si. Karbür/ Karbon/Viton	Cr Ni Mo Çelik/Karbon/Viton

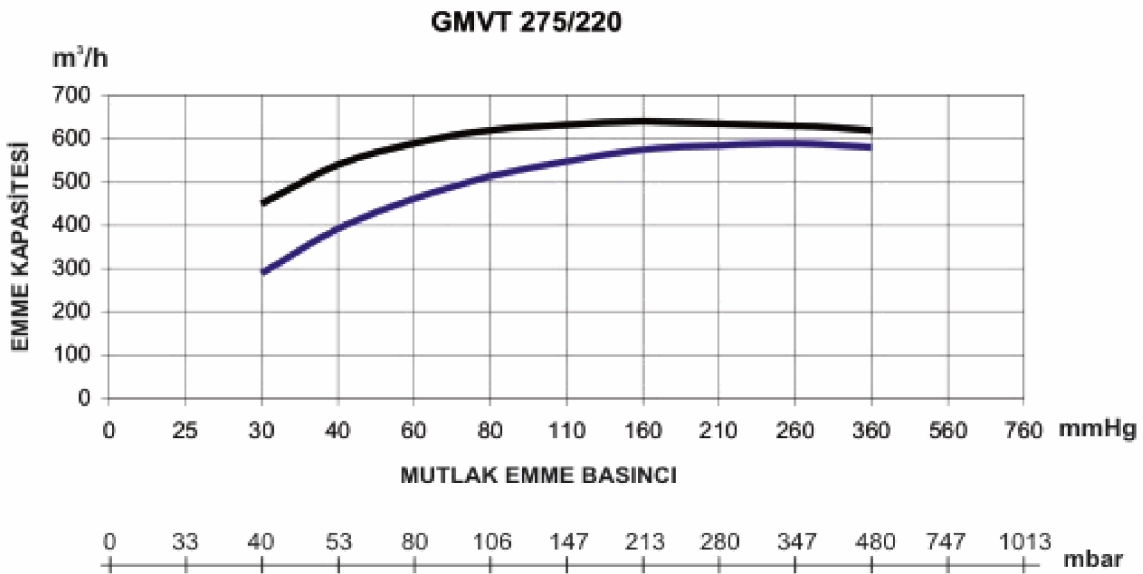
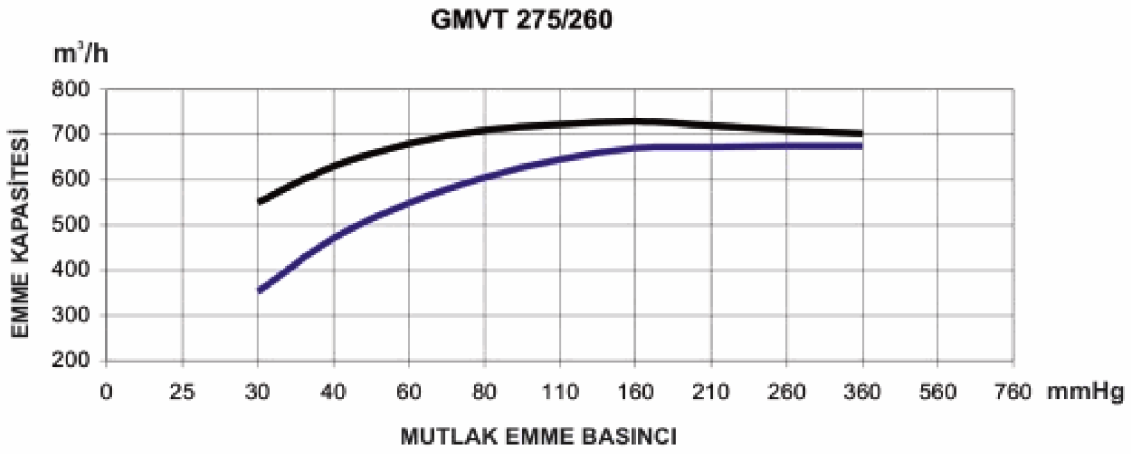
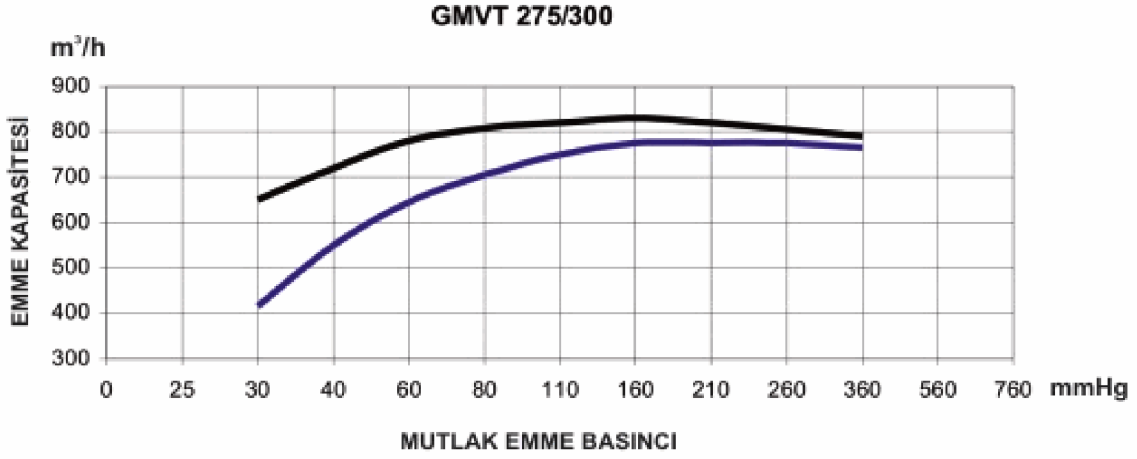
KESİT RESMİ VE PARÇA LİSTESİ

GMVT 275/220 - GMVT 275/260 - GMVT 275/300



No	Parça Adı	No	Parça Adı
1	Mil	10	Gergi Saplaması
2	Fan	11	Fan Somunu
3	Çember	12	Rulman Somunu
4A	Ön Kademe Plakası	14	Mekanik Salmastra
4B	Arka Kademe Plakası	15	Salmastra Pulu
6A	Ön Ayak	16	O-ring
6B	Arka Ayak	17	Conta
7	Rulman Yatağı	18 A	Fan Kaması
8A	Ön Rulman Kapağı	18 C	Kaplin Kaması
8B	Arka Rulman Kapağı	22	Kağıt Conta
9	Üst Atkı	23	Tapa

KARAKTERİSTİK EĞRİLER



— 20 °C de doymuş hava

— 20 °C de kuru hava

Grafikte gösterilen kapasiteler 760 mmHg atmosfer basıncında 15 °C sıcaklığındaki servis suyu için geçerlidir. Eğrilerin toleransı %10 dur.