

**Volt** redüktör

ÜRÜN BROŞÜRÜ



# Volt Redüktör ile **Güç Sizde Artık!**



# Özel Uygulamalara Yönelik Redüktör Serileri

■ **Et Kıyma**  
Redüktörü



- TK32
- 210 ve 240 d/dk
- 1,5 - 2,2 - 3 kW
- Gıdaya uygun dişi ve erkek krom millî

■ **Tavukçu**  
Redüktörü



- ES30 - ES30
- ES30 - ES75
- ES40 - ES63
- 3,5 ve 4,5 d/dk

■ **Fırın**  
Redüktörü



- ES30 - ES30
- ES30 - ES75
- ES40 - ES63
- 3,5 ve 4,5 d/dk

■ **Kaşığı**  
Redüktörü



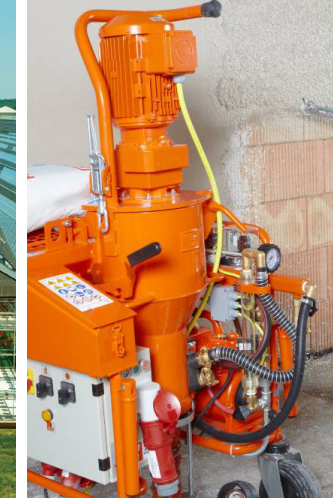
- 0,18 kW MF 003 32 d/dk
- 0,25 kW MF 003 32 d/dk

■ **Sera**  
Redüktörü



- Kuyruk milli opsiyon
- 3,5 d/dk

■ **İnşaat Sektörüne**  
Özel Uygulamalar



- 5,5 kW MF 173 388 d/dk
- 0,55 kW MF 173 26 d/dk

## Redüktör Uygulama Alanları



Petrol&Gaz



Seramik



Madencilik



Değirmen



Gıda



Taşıma



Çimento



Tekstil



Su Arıtma



Vinç



Demir & Çelik



Mermer



Tarım



Ağaç İşleme



## Redüktör Tipleri

**E**

Serisi

Sonsuz Dişli Redüktör

**K**

Serisi

Konik Dişli Redüktör

**V**

Serisi

Vinç Serisi Redüktör

**Q**

Serisi

Mil Montajlı Redüktör

**M**

Serisi

Helisel Dişli Redüktör

**D**

Serisi

Paralel Milli Helisel Dişli Redüktör

**Y**

Serisi

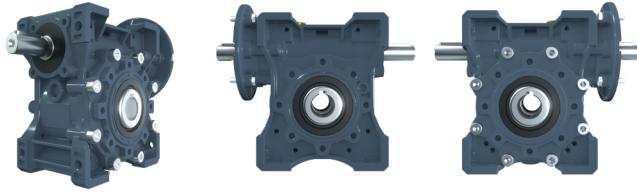
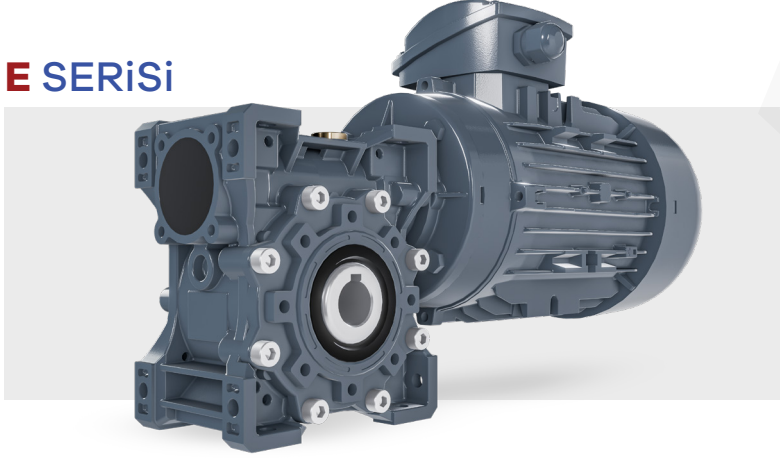
Endüstriyel Tip Redüktör

## Opsiyonlar

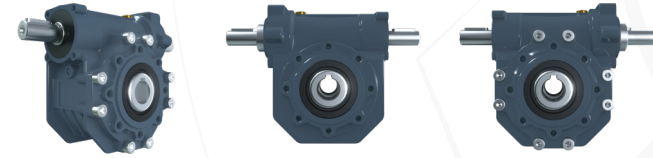
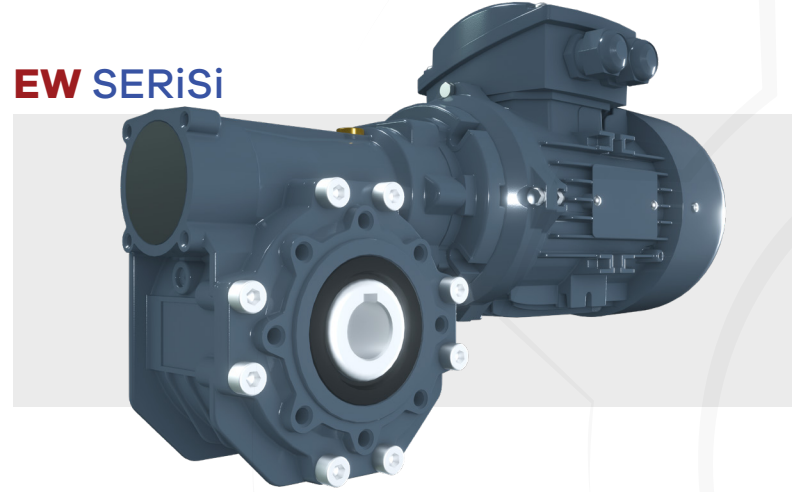
Çıkış Flanşı  
Keçe Opsiyonu  
Çıkış Mili  
Fren Opsiyonu

Renk Opsiyonu  
Rulman Opsiyonu  
Tork Opsiyonu

Özel devir, özel mil, özel rulman ve özel bağlantı opsiyonları için iletişime geçiniz.

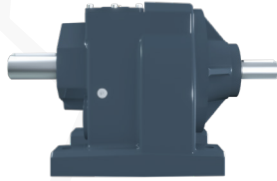
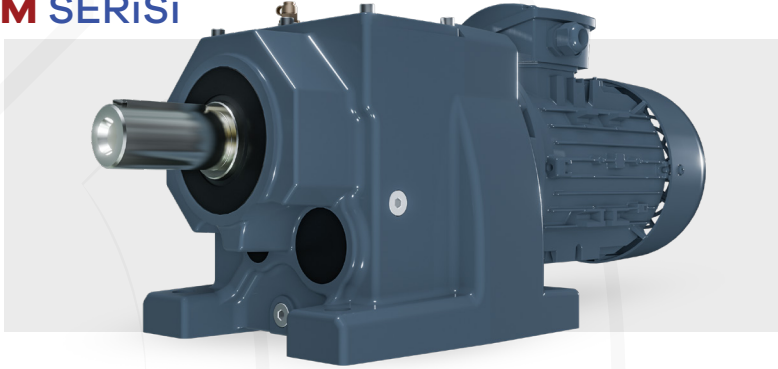
**E SERİSİ**

Motor Güç Aralığı	<b>0,09 kW - 7,5 kW</b>
Gövde Aralığı	<b>30 - 130</b>
Gövde Bağlantı Tipi	<b>30 - 130 Ayaklı / 40 - 63 Ayaksız</b>
Gövde Malzemesi	<b>Aluminyum 30 - 90 , Pik Gövde 110 - 130</b>
Tahvil Aralığı	<b>7,5 - 100</b>

**EW SERİSİ**

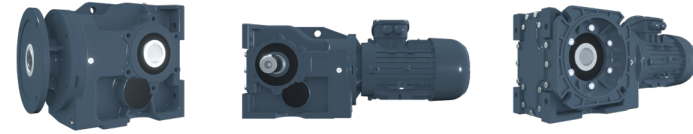
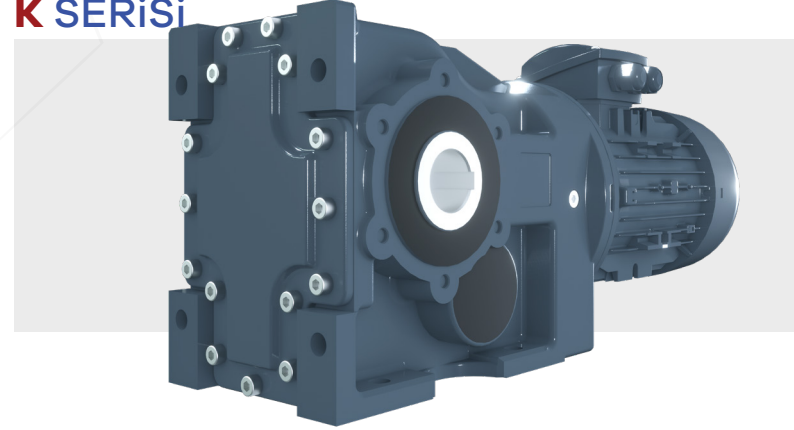
Motor Güç Aralığı	<b>0,09 kW - 7,5 kW</b>
Gövde Aralığı	<b>30 - 130</b>
Gövde Bağlantı Tipi	<b>30 - 130 Ayaklı / 40 - 63 Ayaksız</b>
Gövde Malzemesi	<b>Aluminyum 30 - 90 , Pik Gövde 110 - 130</b>
Tahvil Aralığı	<b>7,5 - 100</b>

## M SERİSİ

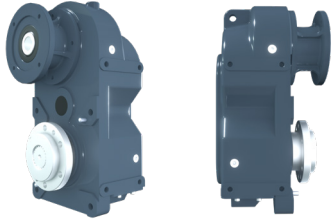
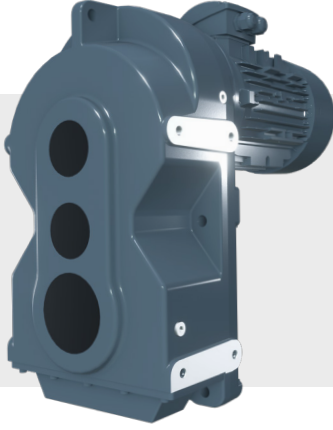


Motor Güç Aralığı	<b>0,12 kW - 90 kW</b>
Gövde Aralığı	<b>003 - 873</b>
Gövde Bağlantı Tipi	<b>003 - 873 Ayaklı / 003 - 873 Flanşlı</b>
Gövde Malzemesi	<b>Pik Gövde 003 - 873</b>
Tahvil Aralığı	<b>2,12 - 151</b>

## K SERİSİ



Motor Güç Aralığı	<b>0,55 kW - 55 kW</b>
Gövde Aralığı	<b>273 - 773</b>
Gövde Bağlantı Tipi	<b>273 - 773 Ayaklı / 273 - 773 Flanşlı</b>
Tahvil Aralığı	<b>6,91 - 150</b>

**V SERİSİ**

Motor Güç Aralığı

**0,55 kW - 45 kW**

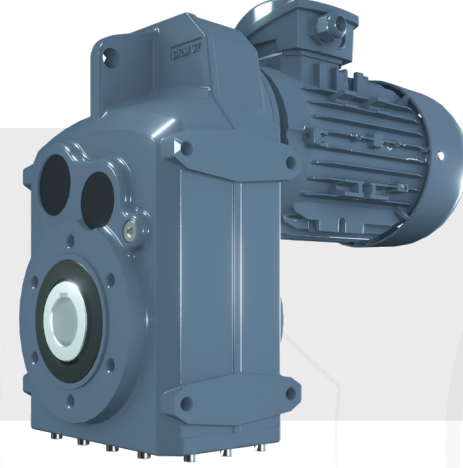
Gövde Aralığı

**373 - 873**

Gövde Malzemesi

**Pik Gövde 373 - 873**

Tahvil Aralığı

**12 - 139****D SERİSİ**

Motor Güç Aralığı

**0,12 kW - 45 kW**

Gövde Aralığı

**173 - 773**

Gövde Malzemesi

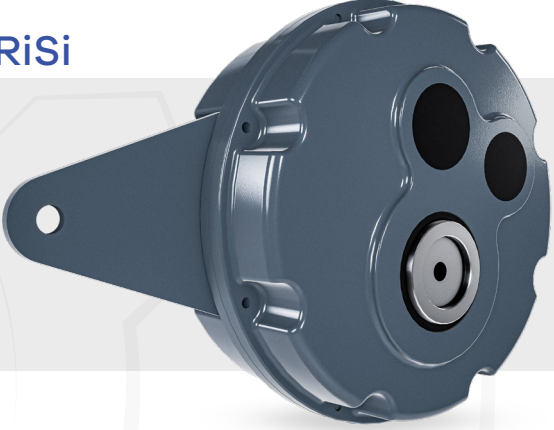
**Pik Gövde 173 - 773**

Tahvil Aralığı

**3,55 - 130,7**



## Q SERİSİ



Motor Güç Aralığı

**3kW - 45Kw**

Gövde Aralığı

**52 - 62 - 72**

Gövde Malzemesi

**Pik Gövde Q52-Q72**

Tahvil Aralığı

**6,31-22**

Çap

**45- 50 -55-60-65-70-75**

## QM SERİSİ



Motor Güç Aralığı

**2Kw-45kw**

Gövde Aralığı

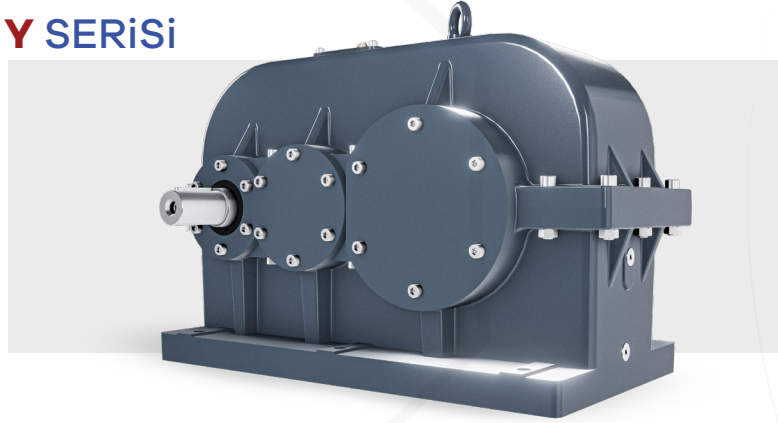
**QM4**

Gövde Malzemesi

**QM4 – Pik Gövde**

Tahvil Aralığı

**5-20**

**Y SERiSi**

**Volt** redüktör

# Volt redüktör

📍 Büyük Kayacık Mah. Konya O.S.B 12. Sk.No:30  
Selçuklu / KONYA TÜRKİYE

🌐 [voltreduktor.com.tr](http://voltreduktor.com.tr)

✉ [bilgi@voltreduktor.com.tr](mailto:bilgi@voltreduktor.com.tr)

☎ +90 332 345 04 00

📞 +90 332 345 04 12

📱 [f](#) [@](#) [v](#) [in](#) voltreduktor

**SAYA**  
GRUP