

# Monoray Vinçler

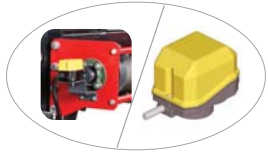
## Electric Monorail Wire Rope Hoist



Halat Kılavuzu  
Wire Rope Guide



Turlu (Rotary) Sınır Anahtarı  
Rotary Limit Switch



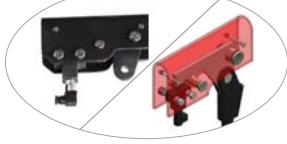
Sınır Anahtar  
Limit Switch



Yürütme Motoru  
Travel Motor



Aşırı Yük Sınırlayıcı  
Over Load Switch



Fren ve Açma Kolu  
Brake and Manual Release



Kaldırma Motoru ve Redüktörü  
Lifting Motor and Gearbox



Kanca Bloğu  
Hook Block



Kanca  
Hook



Standart Soketli Bağlantı  
Standard socket connection

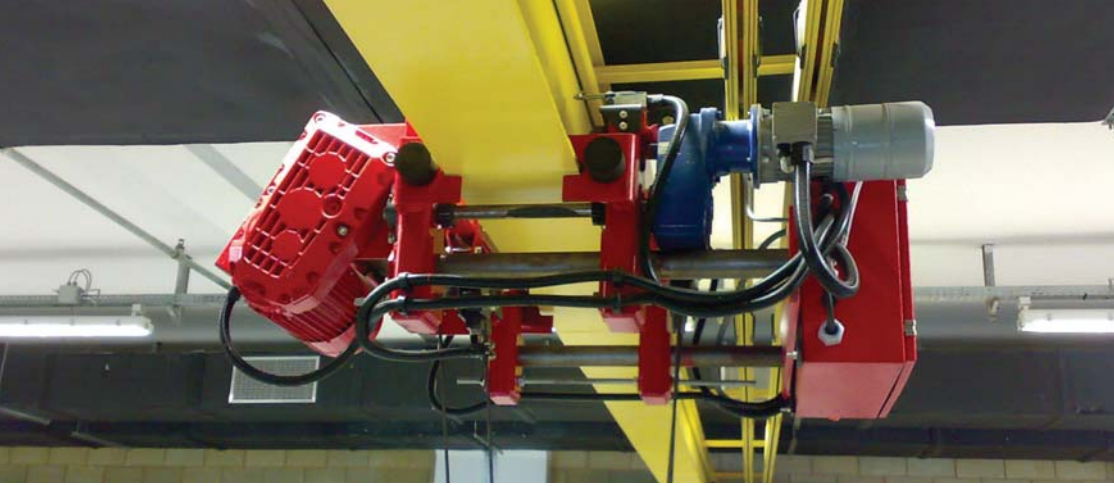


Elektrik Kontrol Paneli  
Electric Control Panel



Kablo Spirali ve Tavası  
Cable Spiral and Tray

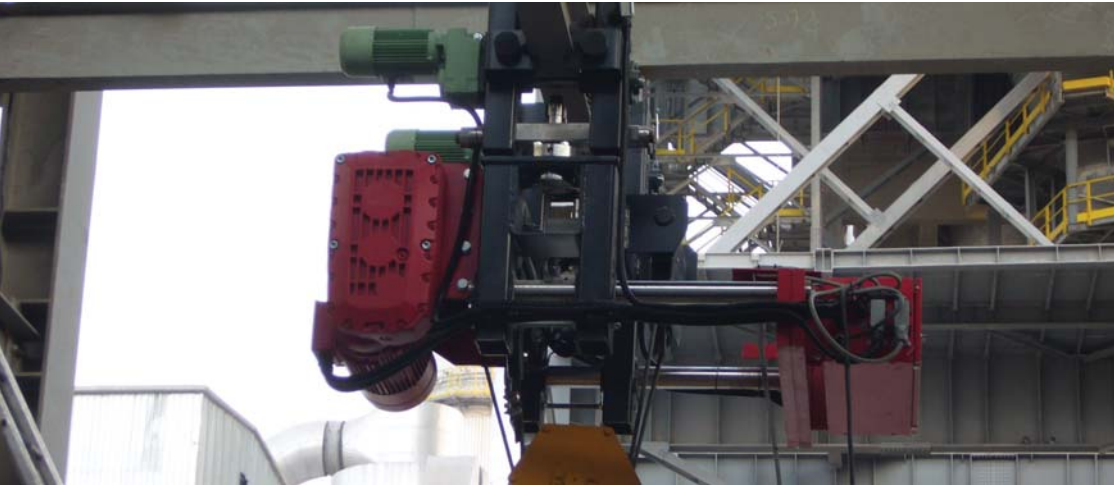




Profesyonel çözümler için  
profesyonel vinçler...



Professional cranes for  
professional solutions...





# Monoray Vinçler

## Electric Monorail Wire Rope Hoist

- FEM ve DIN normlarına uygun tasarım
- AB mali kaldırma ve yürütme motor redüktörleri (Opsiyonel)
- Turlu sınır anahtarı ile ayarlanabilir kaldırma yüksekliği
- Kiriş genişliğine göre kolaylıkla değiştirilebilir modüler tasarım
- Sessiz çalışmaya uygun dişli dizaynı
- Galvaniz kaplamalı civata, somun ve benzeri bağlantı elemanları
- Isıl işlemlerle sertleştirilmiş dişli ve tekerlekler
- Korozyona karşı kumlama işlemi
- Halatı ve tamburu koruyan özel dizayn edilmiş halat kılavuzu
- Kaldırma ve yürütme redüktörlerinin çıkış milleri DIN 5480'e göre freze geçmeli olarak açıldığından kamalı sisteme göre daha emniyetli yük taşıma özelliği
- Elektrik kesilse bile frenin kolayca açılmasını sağlayan manuel fren açma kolu
- Özel dizayn elektrik panosu
- Standart soketli bağlantı
- Kabloyu dış etkenlerden koruyan spiral izoleli kablo koruma hortumu ve tavası
- Opsiyonel olarak frekans inventörü ile istenilen hız aralıklarında çalışabilme imkanı
- Aşırı yük sınırlayıcı sayesinde kaldırma kapasitesinin üzerinde yükte çalışmasını engelleyerek vincin ömrünü ve güvenilirliğini artırma özelliği.

- Designed and manufactured according to FEM and DIN norms
- European Brand hoisting and travelling motors & gear boxes
- Overload protection device
- Variable lifting height through Rotary Limit Switch
- Modular design, depending to girder length
- Low noise gearing design
- Galvanized screws, bolts and connection parts
- Heat treated gears and wheels
- All steel parts shot-blasted against corrosion
- Specially designed Rope Guide, for protection of Rope and Drum
- The output shafts of the Hoist and Travel drives are splined type according to DIN5480 which enables higher safety during load handling, compared to key type output shafts.
- Manual Brake Release
- Specially designed Electric control switchboard
- Standard socket connection for ease of installation and service
- Insulated cable hose and tray for protection of cable
- Variable speed by frequency inverter (optional)
- Load cell application for to avoid over load lifting

### KC Serisi monoray araba kaldırma grupları

#### Electric Monorail Wire Rope Hoist

Seri Series	Boy Size	Kaldırma Yüksekliği Lifting Height (m)		Halat Çapı Rope Diameter (mm)	Tekerlek Çapı Wheel Diameter (mm)	Kaldırma Motoru Lifting Motor (KW)	Kaldırma Hızı (m/dk) Lifting Speed (m/min)		Yürütme Motoru Travelling Motor (KW)	Kaldırma Kapasitesi Lifting Capacity (Ton)			
		4/1	2/1				4/1	2/1		2m		1Am	
KC 1	L1	5	10	Ø 8	Ø 100	0,37 / 2,5 kw	4/0,66	8/1,3	0,37/0,09	2,5	1,25	3,2	1,6
	L2	8	16										
	L3	12	24										
	L4	16	32										
KC 2	L1	5	10	Ø 10	Ø 125	0,8 / 4,9 kw	4/0,66	8/1,3	0,55 / 0,12	5	2,5	6,3	3,2
	L2	8	16										
	L3	12	24										
	L4	16	32										
KC 3	L1	5	10	Ø 14	Ø 140	1,5 / 9,5 kw	4/0,66	8/1,3	0,75 / 0,18	10	5	12,5	6,3
	L2	8	16										
	L3	12	24										
	L4	16	32										

\* Farklı kapasite ve sınıf seçenekleri için lütfen bilgi alın. Please ask for different load capacities and FEM Classes.

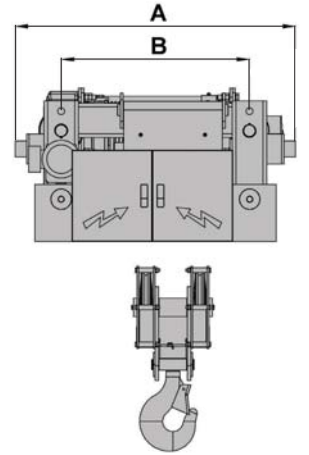
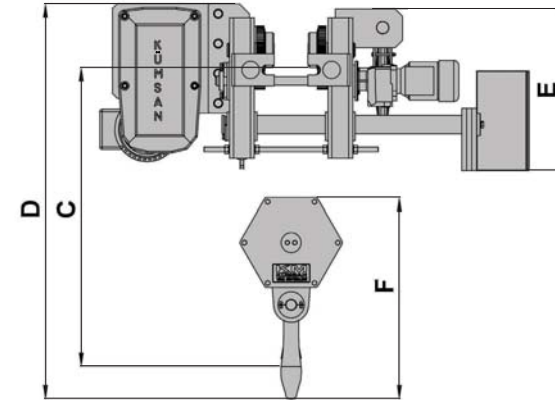
\*\* Farklı hız seçenekleri için lütfen bilgi alın. Please ask for different speed alternatives

\*\*\* Standart yürütme hızları 5/20 m/dk Farklı hız seçenekleri için lütfen bilgi alın.

Standard travelling speeds are 5/20 m/min. Please ask for different speed alternatives

### KC Serisi monoray araba kaldırma grupları

KC Series Monorail Hoist



Seri Series	BOY Size (mm)	A (mm)	B (mm)	C (mm)	D (mm)	E (mm)	F (mm)	AĞIRLIK Weight (kg)
KC 1	L1	1122	786	790	1055	506	490	335
	L2	1382	1046					375
	L3	1732	1396					410
	L4	2082	1746					470
KC 2	L1	1279	909	935	1220	500	600	510
	L2	1534	1164					555
	L3	1909	1539					620
	L4	2279	1909					680
KC 3	L1	1221	821	1222	1610	630	810	1000
	L2	1491	1091					1020
	L3	1779	1379					1125
	L4	2771	2371					1220